



# HEIDENHAIN

## SALES & SERVICE:

**A Tech Authority, Inc.**  
13745 Stockton Ave.  
Chino CA 91710  
909-614-4522  
sales@atechauthority.com

Instrucciones de montaje  
*Mounting Instructions*

## LB 302

## LB 382

**multisección**  
***Multi-Section***

1/2013

**Página**

- 4 Componentes**
- 6 Elementos suministrados**
- 8 Indicaciones para el montaje**

**Montaje**

- 10** Configuración salida del cable
- 11** Posición de la marca de referencia LB 302/LB 382
- 12** Dimensiones
- 14** Tolerancias de montaje
- 16** Sujeción de las secciones de la carcasa
- 19** Inserción de los flejes de rodadura
- 20** Indicaciones para el montaje de la cinta de medida
- 21** Inserción y sujeción de la cinta de medida
- 24** Inserción de los labios
- 28** Sujeción de los labios (carcasa final E2)
- 29** Instalación del cabezal
- 30** Sujeción de los labios (carcasa final E1)
- 31** Trabajos finales del montaje
- 32** Tensar la cinta de medida
- 34** Compensación de errores lineales
- 36** Medidas de protección

**Datos mecánicos**

- 37** LB 302/LB 302C
- 37** LB 382/LB 382C

**Conexión eléctrica**

- 38** LB 302/LB 302C
- 40** LB 382/LB 382C

**Datos eléctricos**

- 39** LB 302/LB 302C
- 41** LB 382/LB 382C

**Page**

- 4 Components**
- 6 Items Supplied**
- 8 Mounting Procedure**

**Mounting**

- 10** Changing the Cable Outlet
- 11** Reference Mark Position LB 302/LB 382
- 12** Dimensions
- 14** Mounting Tolerances
- 16** Mounting the Housing Sections
- 19** Inserting the Bearing Strips
- 20** Mounting the Scale Tape
- 21** Inserting and securing the Scale Tape
- 24** Inserting the Sealing Lips
- 28** Securing the Sealing Lips (End Section E2)
- 29** Installing the Scanning Unit
- 30** Securing the Sealing Lips (End Section E1)
- 31** Final Steps
- 32** Tensioning the Scale Tape
- 34** Linear Error Compensation
- 36** Protective Measures

**Mechanical Data**

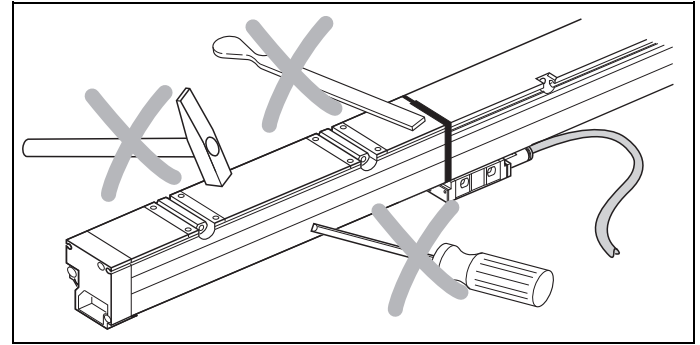
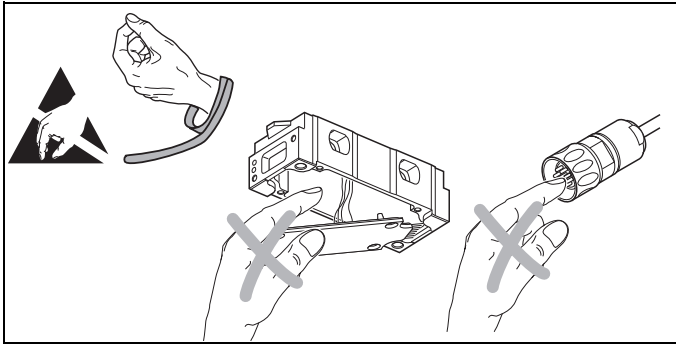
- 37** LB 302/LB 302C
- 37** LB 382/LB 382C

**Electrical Connection**

- 38** LB 302/LB 302C
- 40** LB 382/LB 382C

**Electrical Data**

- 39** LB 302/LB 302C
- 41** LB 382/LB 382C



**Atención:** El montaje y la puesta en marcha deben ser realizados por un especialista cualificado, observando las prescripciones locales de seguridad.

Conectar o desconectar el conector sólo en ausencia de tensión.

El accionamiento no debe estar en marcha durante el montaje.

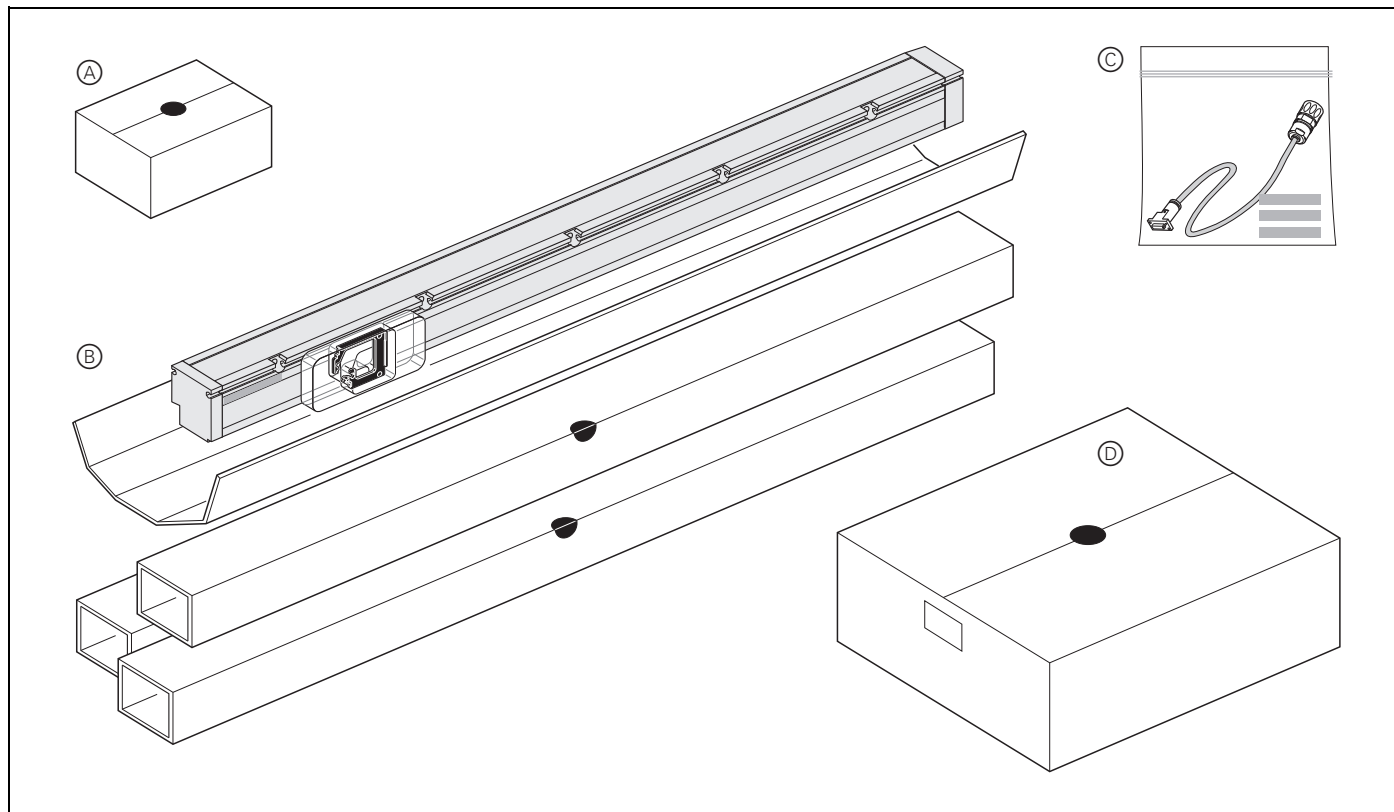
**Note:** *Mounting and commissioning is to be conducted by a qualified specialist under compliance with local safety regulations.*

*Do not engage or disengage any connections while under power.*

*The system must be disconnected from power!*

**Dimensiones en mm**

**Dimensions in mm**

**Pedir por separado:**

- Ⓐ Cabezal
- Ⓑ Secciones de la carcasa

Ⓒ Cable adaptador

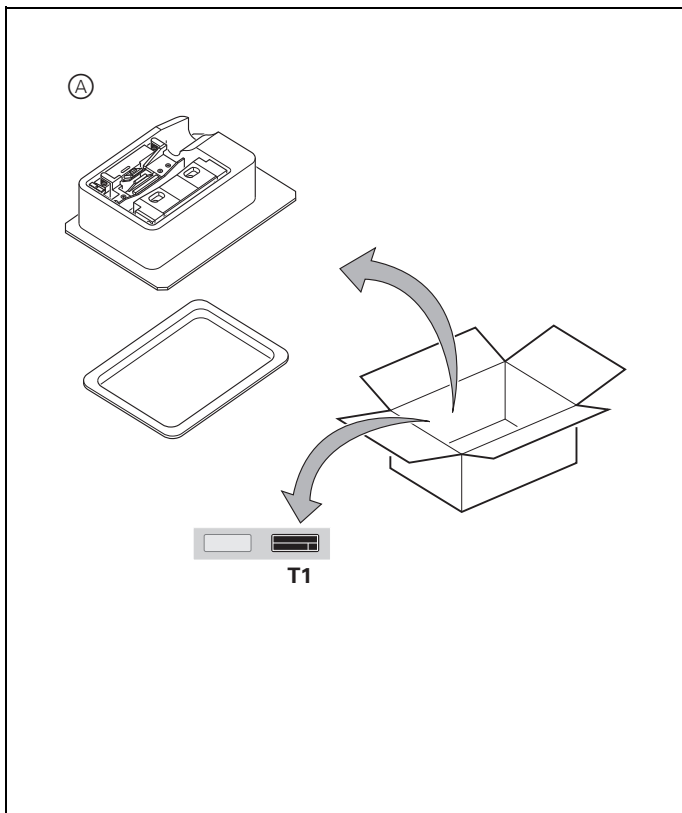
Ⓓ Juego de piezas

**Order separately:**

- Ⓐ Scanning unit
- Ⓑ Housing sections

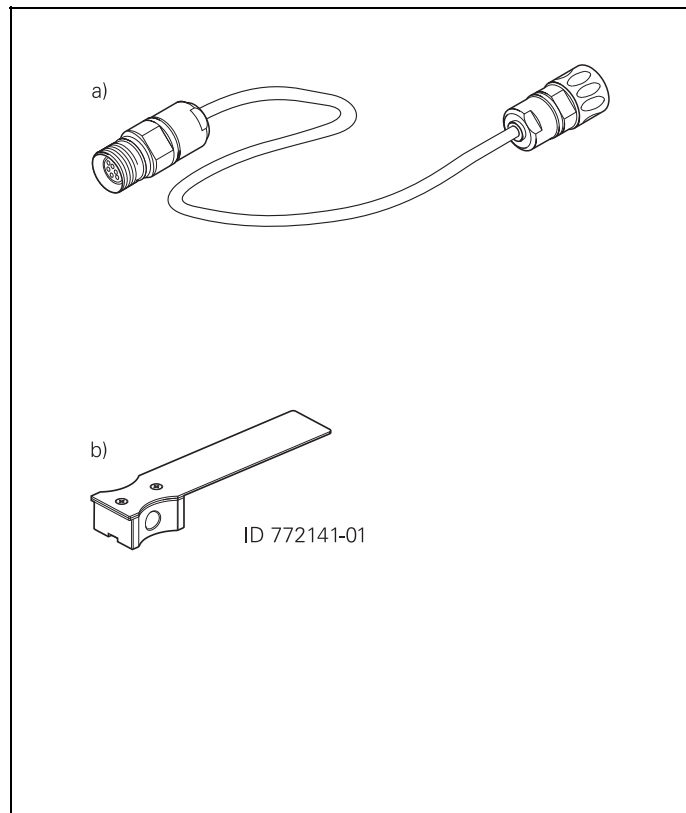
Ⓒ Adapter cable

Ⓓ Parts kit



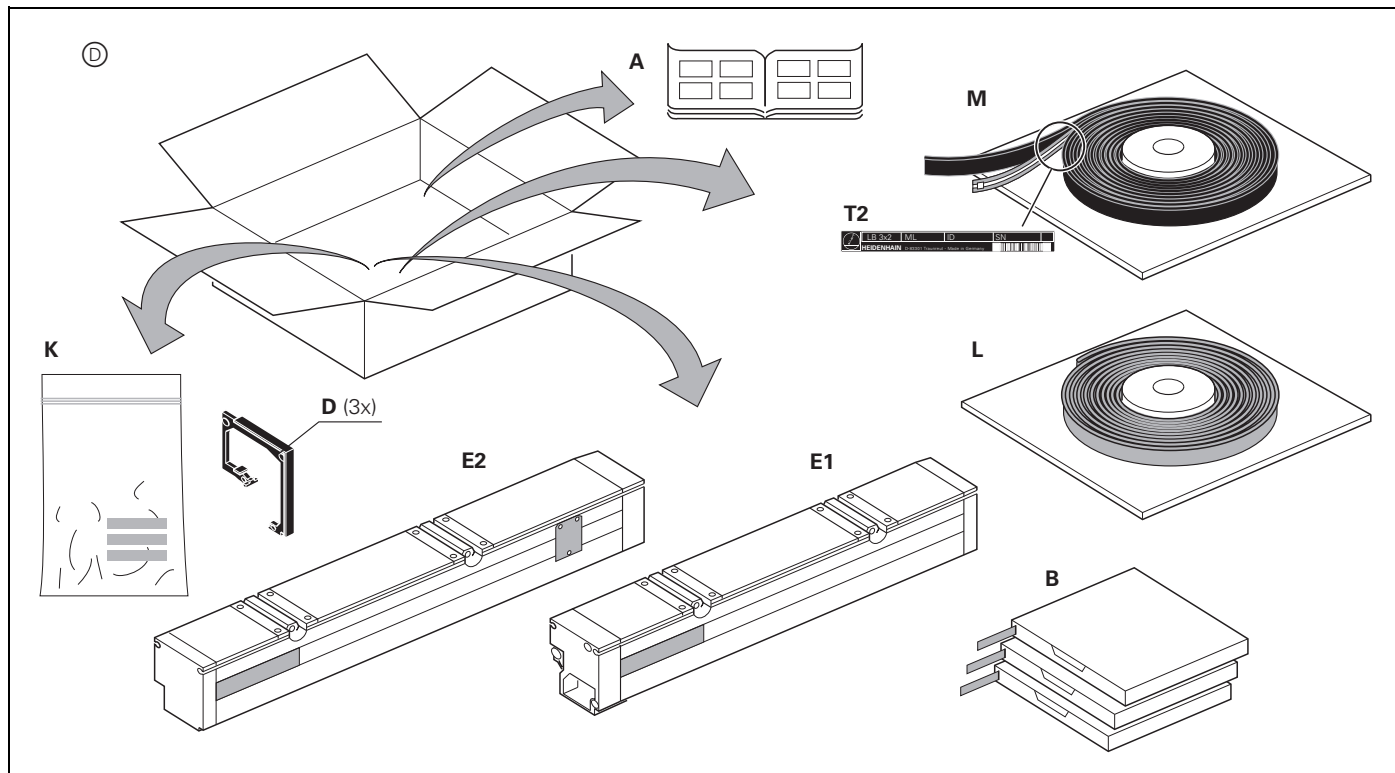
**T1** = etiqueta de tipo

**T1** = ID label



a) Cable de conexión  
b) Galga de montaje

a) Connecting cable  
b) Mounting gauge



**A** Instrucciones de montaje

**K** Pequeñas piezas

**D** Junta

**M** Cinta de medida (longitud de medida ML)

**T2** etiqueta de tipo

**L** Labios

**B** Flejes de rodadura

**E1** Carcasa final con mordaza (también suministrable en versión reflejada)

**E2** Carcasa final con tensor (también suministrable en versión reflejada)

**A** *Mounting Instructions*

**K** *Small parts*

**D** *Seal*

**M** *Scale tape (meas. length ML)*

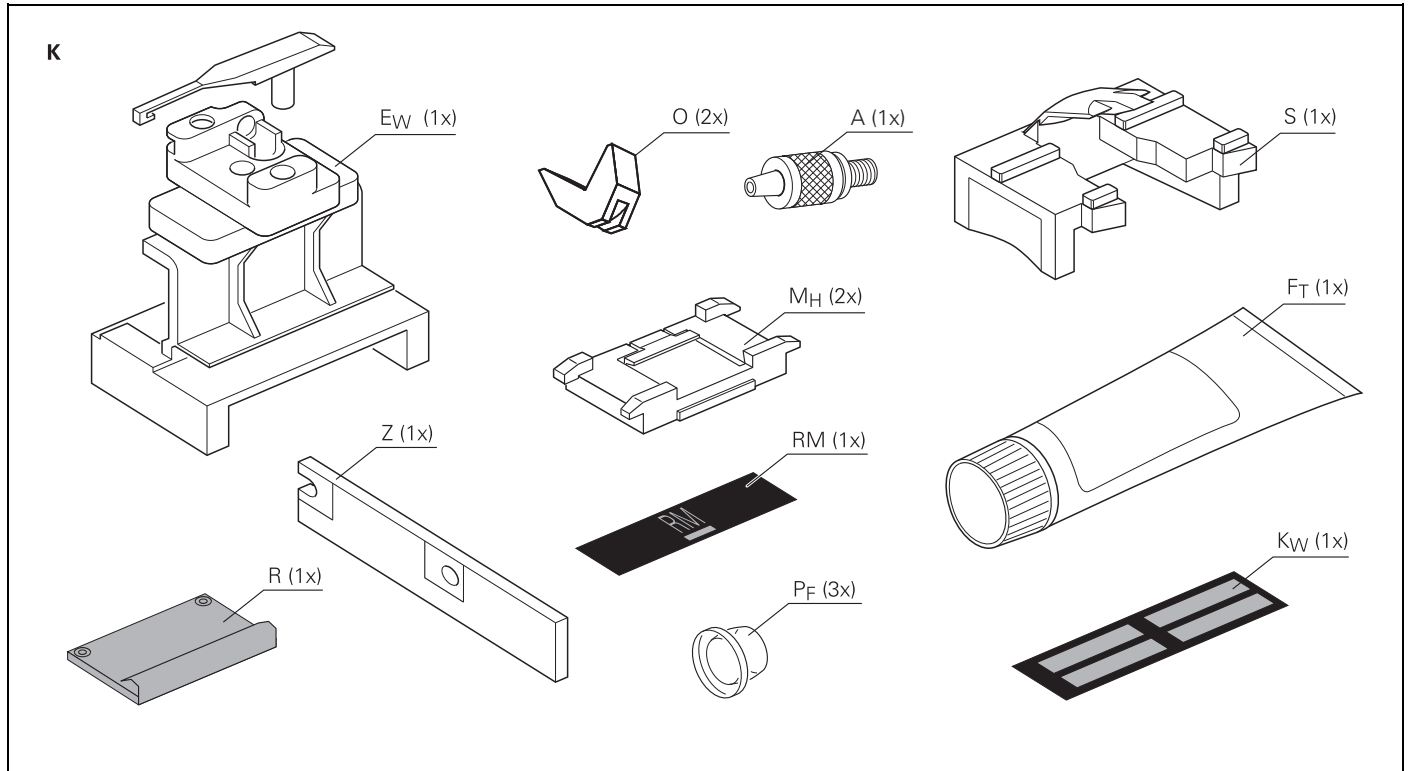
**T2** *ID label*

**L** *Sealing lip*

**B** *Bearing strips*

**E1** *End section with clamping device (also available mirror-imaged)*

**E2** *End section with tensioning device (also available mirror-imaged)*



A Pieza de conexión aire a presión  
 Ew Herramienta introducción cinta  
 S Carro marca de referencia  
 O Mordaza de labios  
 Z Espaciador

1) en LB 302/LB 382

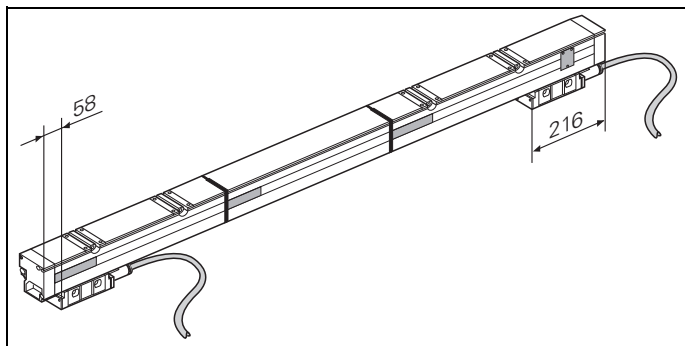
Kw Etiqueta valores compensación  
 Ft Grasa selladora para labios  
 R Placa selectora marca referencia<sup>1)</sup>  
 Pf Tapón  
 RM Etiqueta marca referencia<sup>1)</sup>  
 Mh Ayuda para el montaje

A *Connecting piece for air*  
 Ew *Scale tape puller*  
 S *Reference mark slider*  
 O *Sealing lip clamp*  
 Z *Spacer*

1) for LB 302/LB 382

Kw *Label for compensation values*  
 Ft *Sealing lip grease*  
 R *Ref. mark selector plate<sup>1)</sup>*  
 Pf *Plug*  
 RM *Reference mark label<sup>1)</sup>*  
 Mh *Mounting aid*

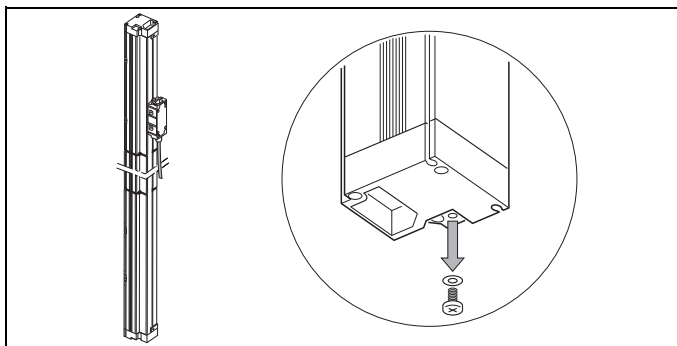
## Indicaciones para el montaje



Escoger un lugar de montaje en el que el cabezal no pueda en ningún caso chocar con los extremos finales.

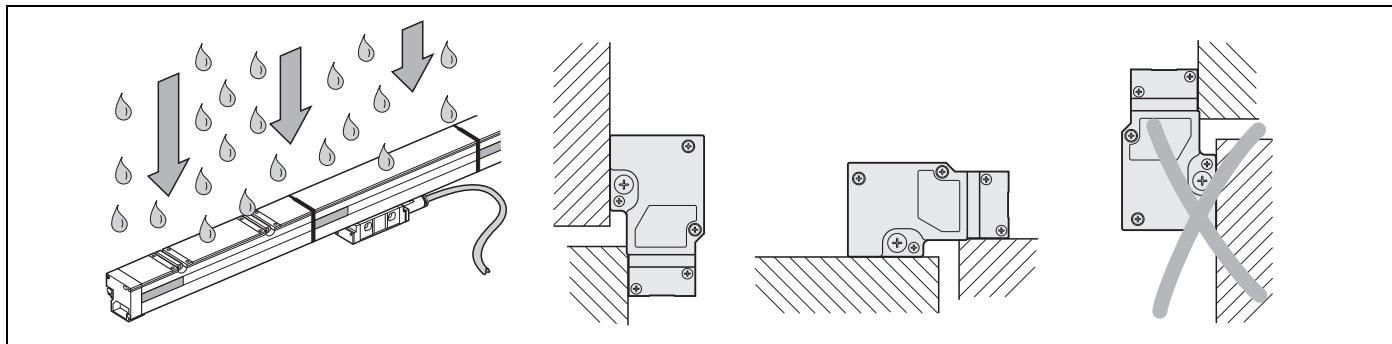
*Choose a mounting position to ensure that the scanning unit cannot touch the end sections.*

## Mounting Procedure



En montaje vertical, extraer el tornillo de drenaje si no se usa aire comprimido.

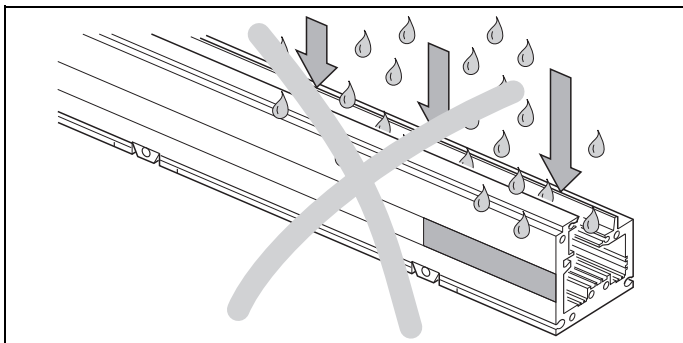
*When mounting vertically, remove the drain screw if compressed air is not used.*



Escoger una posición de montaje en el que los labios estén protegidos frente a posibles fuentes de contaminación.

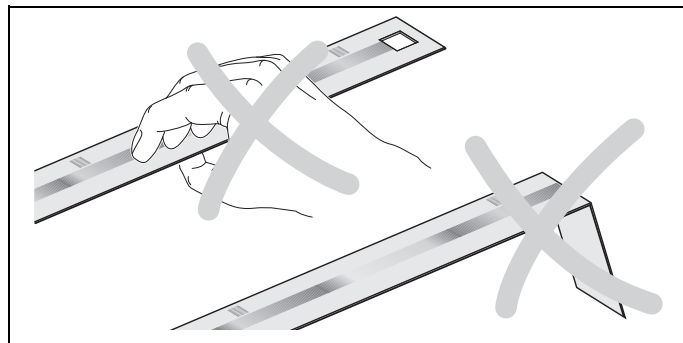
*Mount with **sealing lips facing away from possible sources of contamination.***





Durante el montaje debe prestarse atención a que no entre suciedad en el interior de la carcasa de la regla.

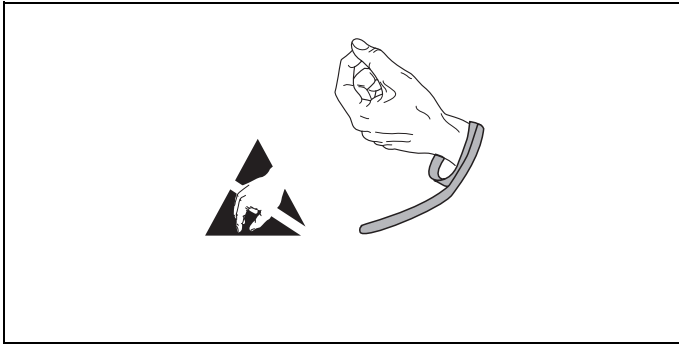
*Be sure that no contamination enters the housing while you are mounting the scale.*



No tocar el lado graduado de la cinta de medida.  
No doblar la cinta de medida.

*Do not touch the graduation side of the scale tape.  
Do not bend the scale tape.*

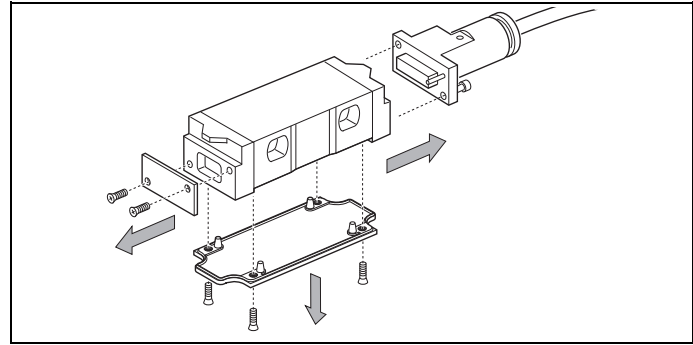
## Configuración salida del cable



Proteger la electrónica de cargas electrostáticas. ¡Utilizar un brazalete con toma de tierra!

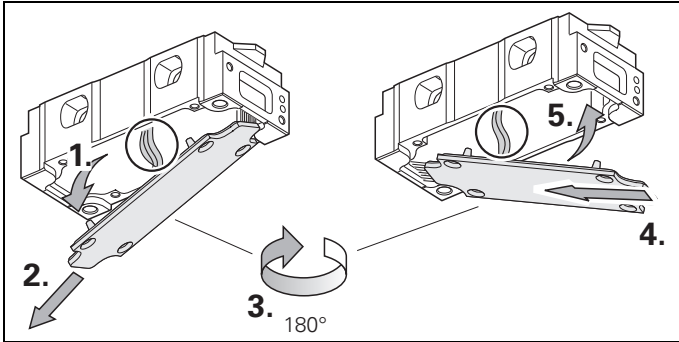
*Protect the electronics from accumulating electrostatic charge. A grounded bracelet can ensure protection during handling.*

## Changing the Cable Outlet



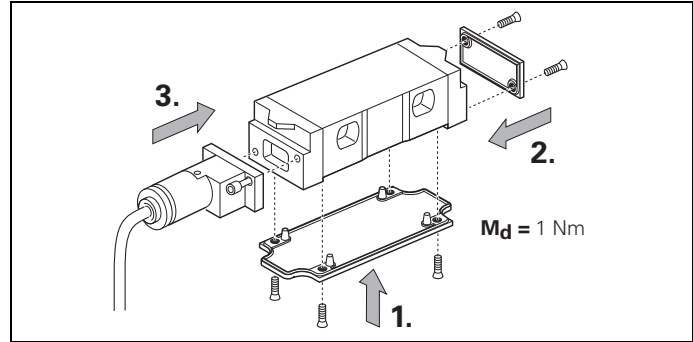
Desatornillar la tapa y, dado el caso, el cable adaptador.

*Detach the cover and (if necessary) the adapter cables.*



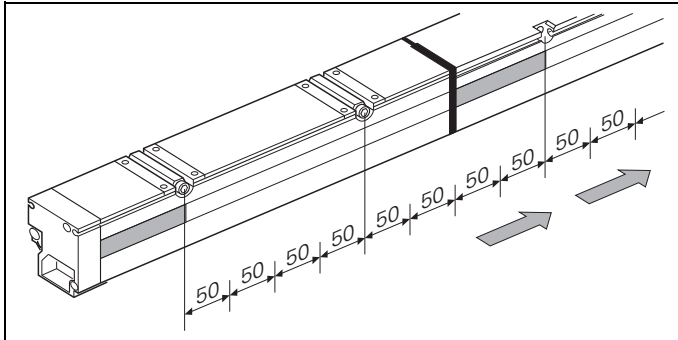
Inclinar hacia abajo con cuidado la pletina, tirar hacia afuera y finalmente girar 180°. Instalar primero la pletina desde el lado del conector. **¡No pillar los hilos!**

*Tilt the printed circuit board down carefully, pull it out and rotate it by 180°. Insert board connector side first. **Do not pinch the wires.***



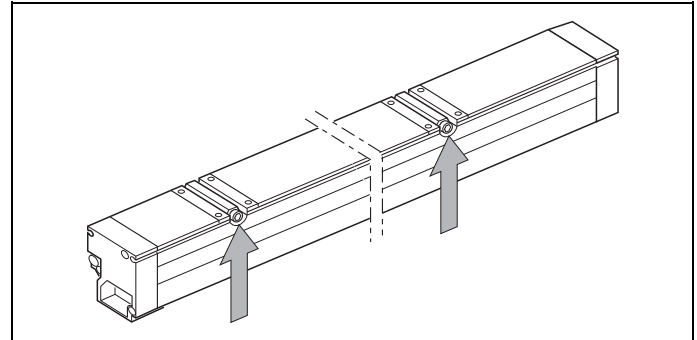
Finalmente volver a atornillar la tapa y el cable adaptador (**1 Nm**).

*Then attach cover and adapter cables again (**1 Nm**).*



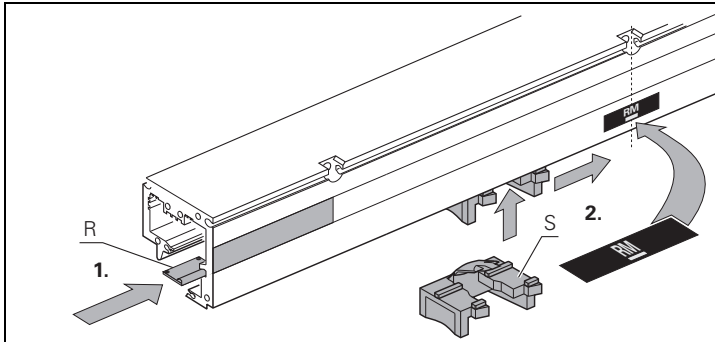
Puede seleccionarse una marca de referencia en cada taladro de fijación y, a partir de ahí, a intervalos de  $n \times 50$  mm.

*A reference mark can be selected at any mounting hole and at intervals of  $n \times 50$  mm from it.*



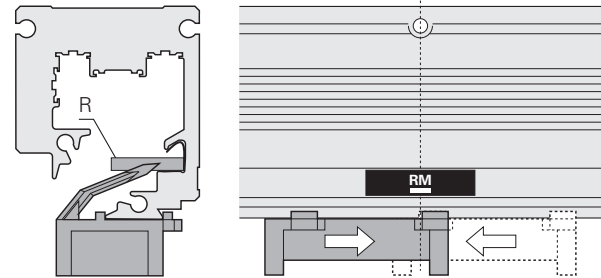
La primera (o última) posición posible de la marca de referencia se halla en el primer elemento de fijación retranqueado de una carcasa final.

*The first (or last) possible reference mark position is at the first recessed fastening element on the end section.*



Antes del montaje de la sección de la carcasa correspondiente encajar la placa selectora de marca de referencia R. Marcar la posición escogida con la etiqueta de marca de referencia RM. Introducir el carro rojo de marca de referencia S y empujar la placa hasta la posición correcta.

*Before mounting a segment, insert the reference mark selector plate R. Mark the desired position with the reference mark label RM. Insert the red reference mark slider S and slide the selector plate to the proper position.*

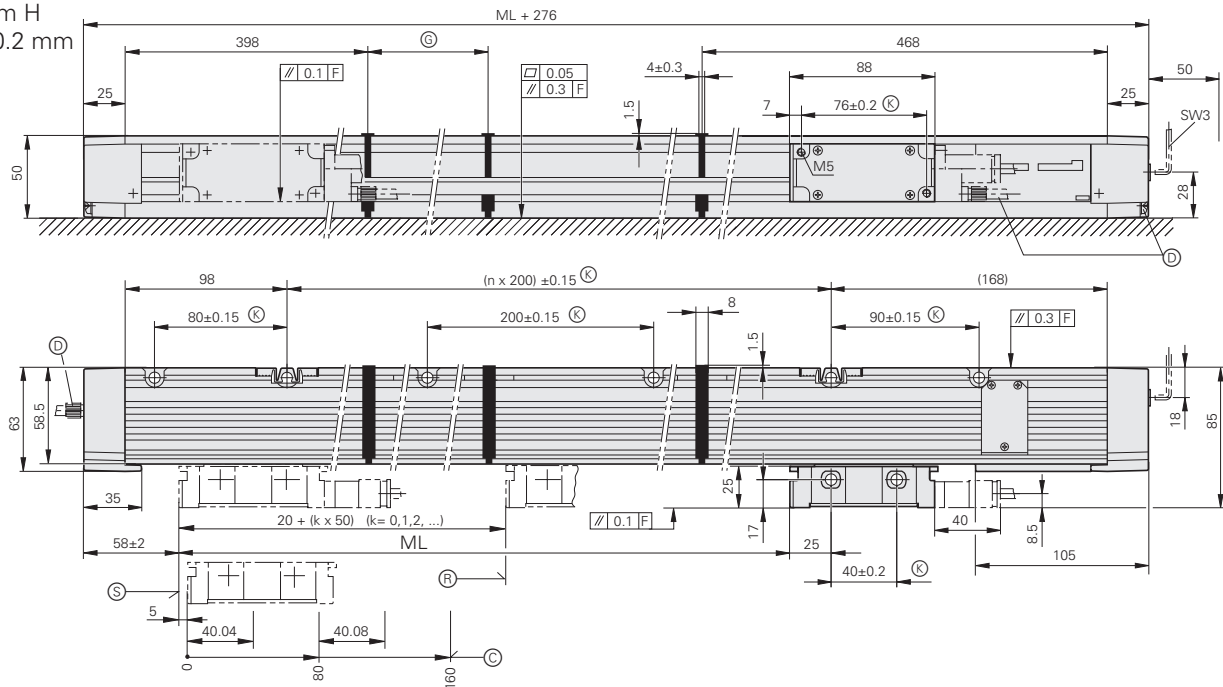


mm



Tolerancing ISO 8015

ISO 2768 - m H

< 6 mm:  $\pm 0.2$  mm

F = Guía de la máquina

⊗ = Dimensiones conexión cliente

⊙ = Conexión aire comprimido

⊕ = Longitudes secciones carcasa

Ⓐ = Posición marcas referencia

LB 302/LB 382

Ⓒ = Posición marcas referencia

LB 302C/LB 382C

Ⓔ = Comienzo recorrido medición ML

F = Machine guideway

⊗ = Required mating

⊙ = Compressed air inlet

⊕ = Housing section lengths

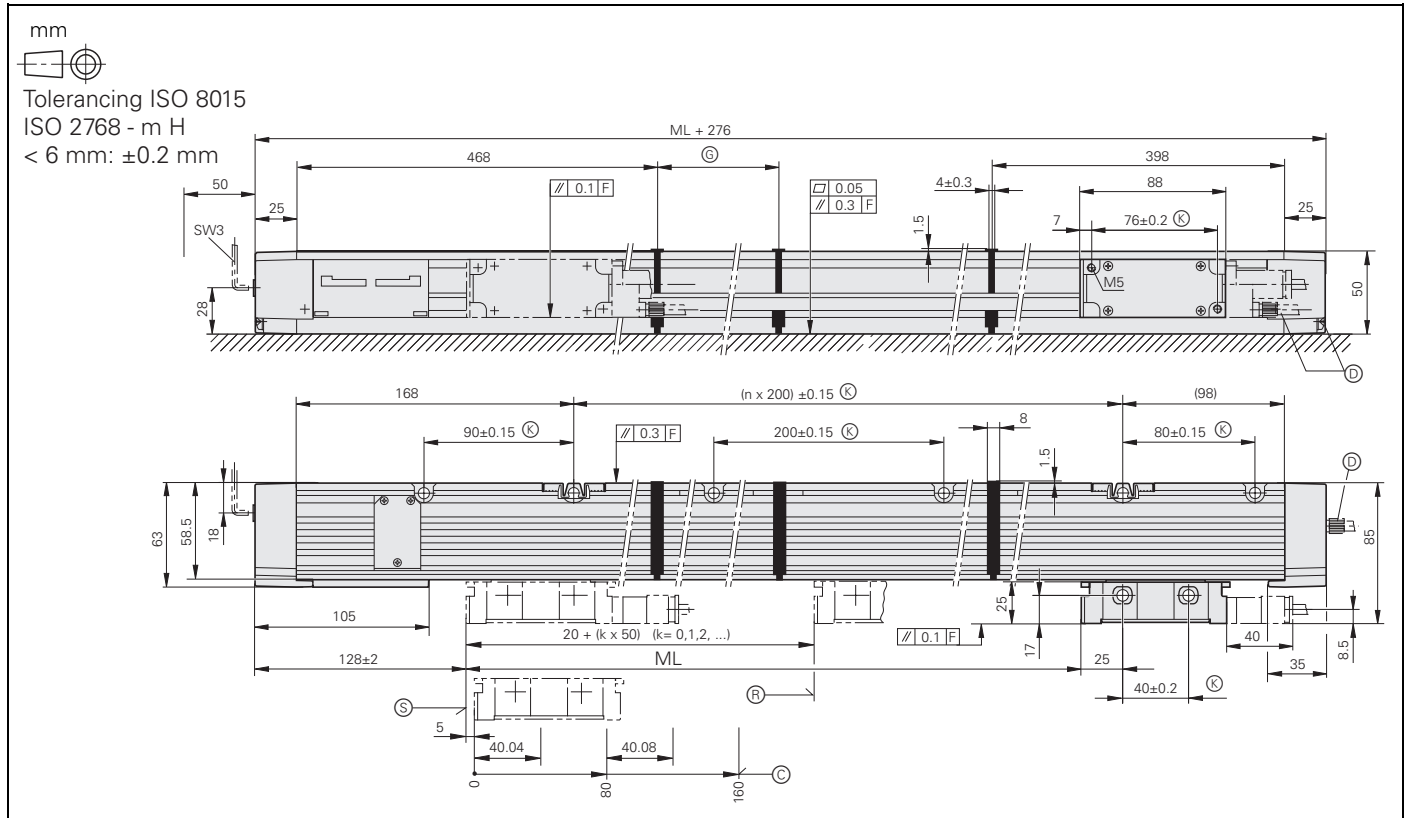
Ⓐ = Reference mark position

LB 302/LB 382

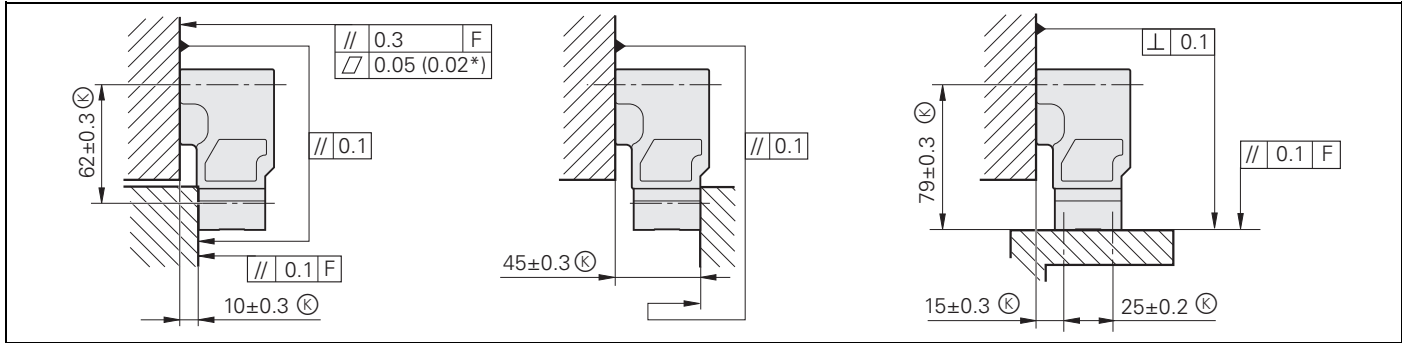
Ⓒ = Reference mark position

LB 302C/LB 382C

Ⓔ = Start of measuring length ML



- |                                  |   |                                   |  |
|----------------------------------|---|-----------------------------------|--|
| F = Guía de la máquina           | Ⓡ = Posición marcas referencia<br>LB 302/LB 382   | F = Machine guideway              | Ⓡ = Reference mark position<br>LB 302/LB 382   |
| ⓧ = Dimensiones conexión cliente | Ⓒ = Posición marcas referencia<br>LB 302C/LB 382C | ⓧ = Required mating<br>dimensions | Ⓒ = Reference mark position<br>LB 302C/LB 382C |
| Ⓣ = Conexión aire comprimido     | Ⓢ = Comienzo recorrido medición ML                | Ⓣ = Compressed air inlet          | Ⓢ = Start of measuring length ML               |
| Ⓢ = Longitudes secciones carcasa |   | Ⓢ = Housing section lengths       |  |



Posibilidades de montaje y tolerancias

F = guía de la máquina

Ⓚ = medidas de conexión del cliente

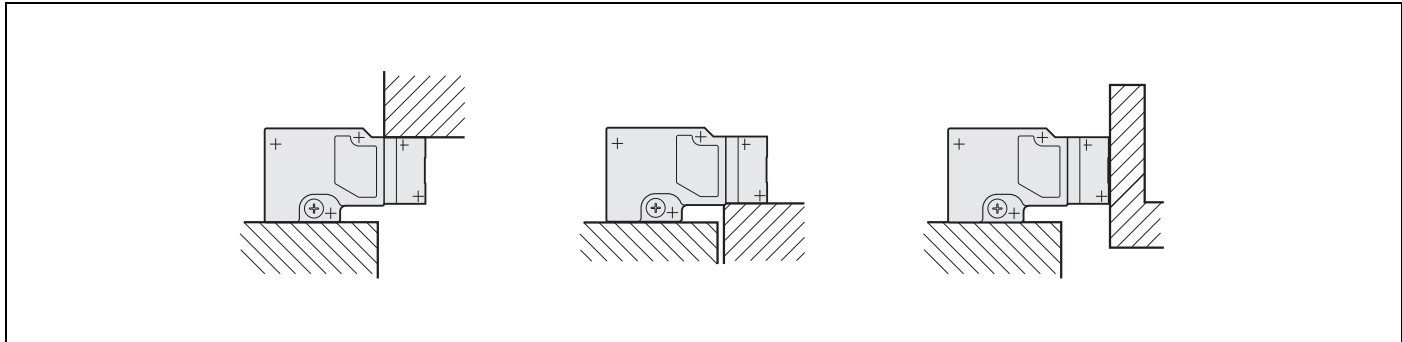
\* cerca de una junta de carcasa ( $\pm 50$  mm).

Mounting possibilities and tolerances

F = machine guideway

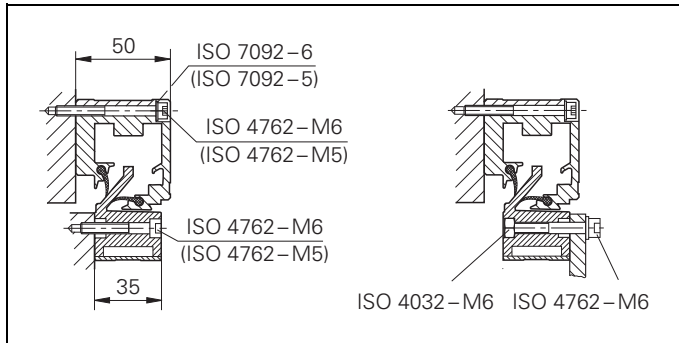
Ⓚ = Required mating dimensions

\* Near a housing joint ( $\pm 50$  mm)



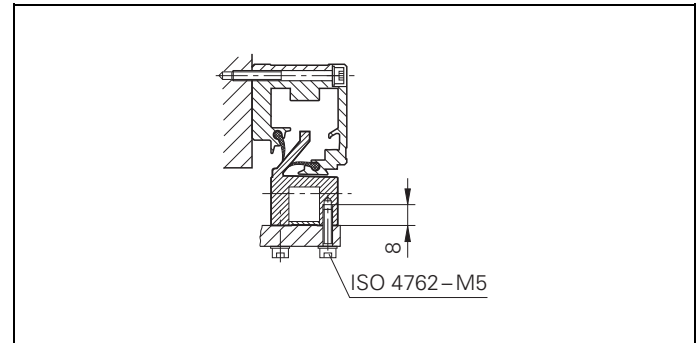
Es posible un montaje horizontal.

A horizontal mounting attitude is possible.



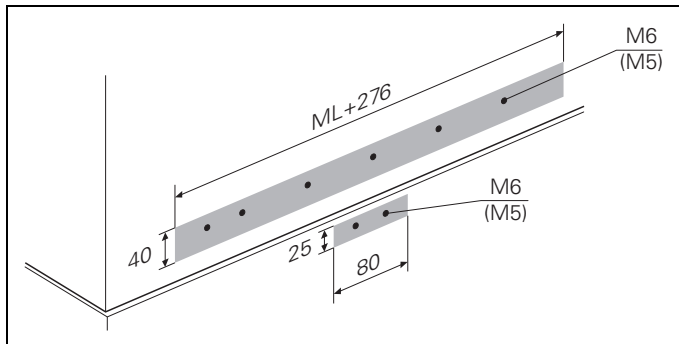
Taladros, roscados y tornillos de sujeción.

*Threaded mounting holes and mounting screws.*



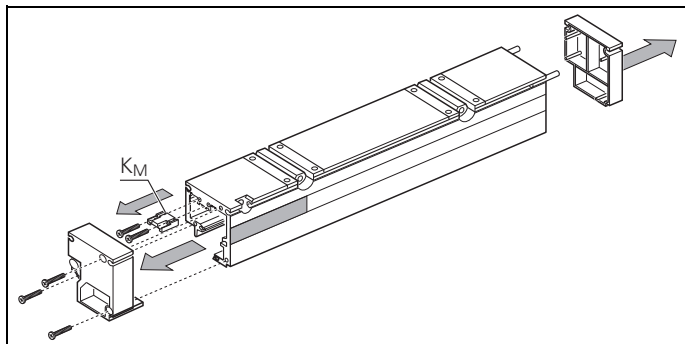
Posibilidad de montaje en la tapa del cabezal.

*Mounting possibility on the cover of the scanning unit.*



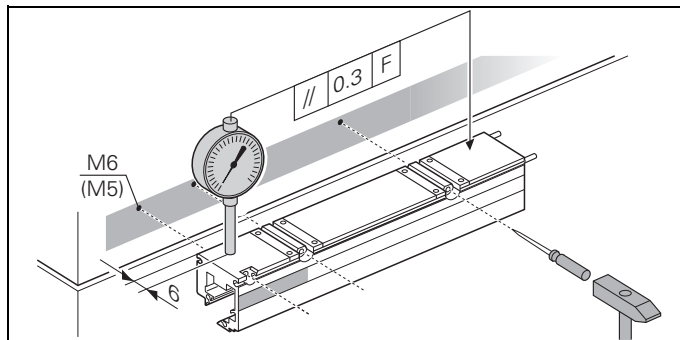
Las superficies de montaje deben estar libres de pintura.

*The mounting surfaces must be clean and free of paint.*



Quitar la tapa de la carcasa final, sacar la mordaza de la regla  $K_M$  y extraer la tapa roja de protección.

*Remove end cap from end section, take out scale clamp  $K_M$  and remove the red protecting cap.*

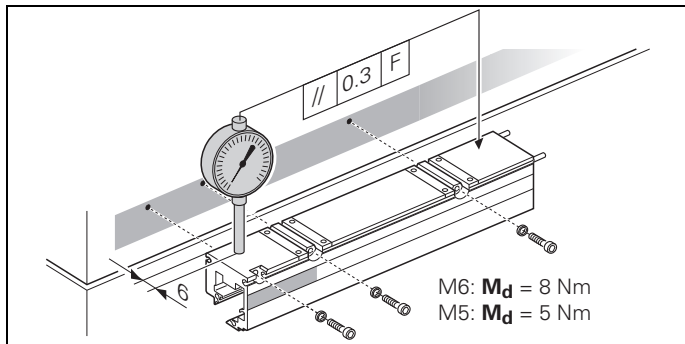


Si no estuviera previsto, confeccionar la rosca de sujeción en la máquina. Utilizar las carcasas como medidor.

**F = guía de la máquina**

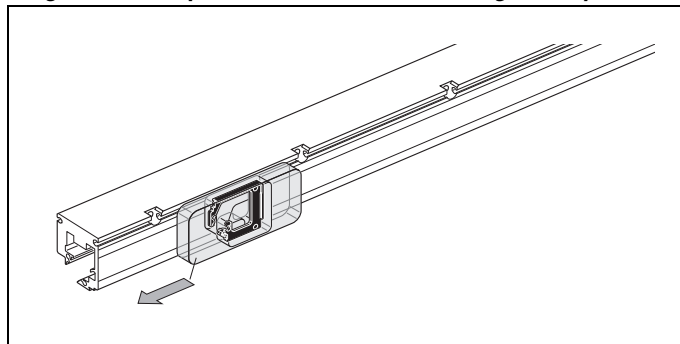
*Drill and tap mounting holes on the machine (if not already present). Use the housing sections as a template.*

**F = machine guideway**



Alinear la carcasa final con la guía de la máquina F y atornillar. Utilizar una arandela en los elementos de sujeción retranqueados.

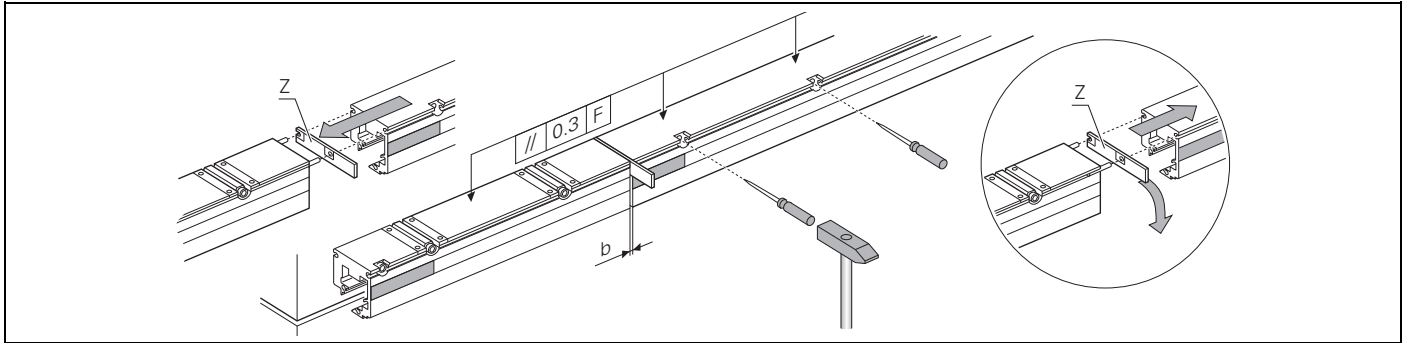
*Align end section to the machine guideway and screw down. Use a washer on the recessed fastening elements.*



Desplazar de la sección de la carcasa la junta con la protección para el transporte.

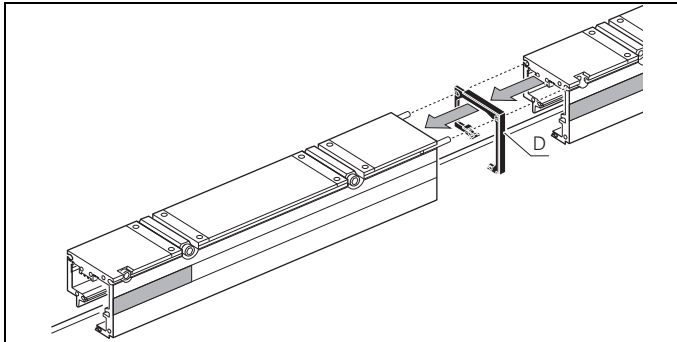
*Slide the seal with shipping protection off of the housing section.*





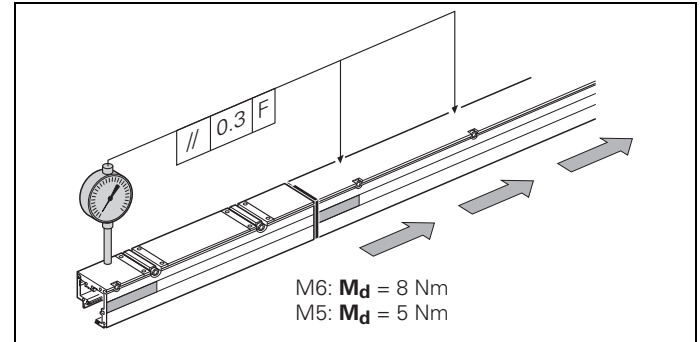
Colocar la siguiente sección de la carcasa en la máquina y alinear. Marcar con un punzón los taladros. Utilizar el espaciador rojo Z (pequeñas piezas) para asegurar una separación (b) correcta entre las secciones de la carcasa.

Place the next housing section on the machine and align. Mark holes with a center punch if necessary. Use red spacer Z (small parts) to assure correct gap b between the housing sections.



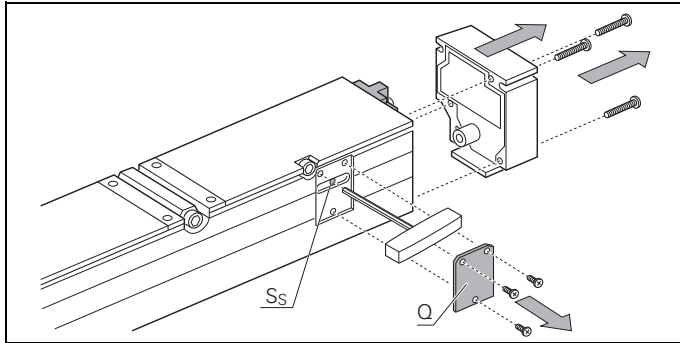
Colocar la junta D sobre la posición de contacto. Encajar la sección de la carcasa.

Place seal D onto the joint and attach the housing section.



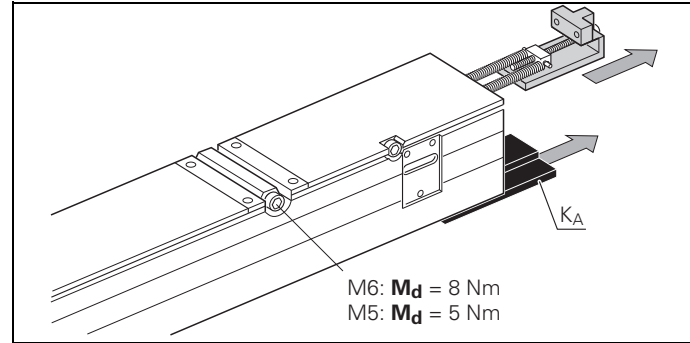
Alinear la sección de la carcasa encajada a la guía de la máquina y atornillar. Repetir el proceso con las demás secciones de la carcasa.

Now align the housing to the machine guideway F and screw down. Continue in the same manner with the remaining housing sections.



Retirar la tapa de la carcasa y desatornillar la placa de protección Q. Soltar el tornillo  $S_5$ .

*Detach end cap and cover plate Q. Remove screw  $S_5$ .*

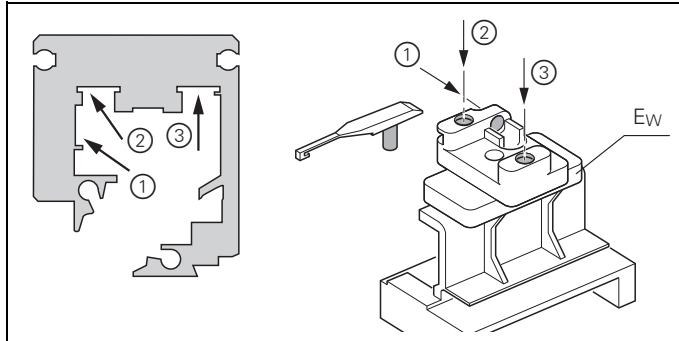


Extraer el tensor. Sacar la placa tope  $K_A$ . Encajar la carcasa final a la sección de la carcasa, alinear y atornillar.

M6:  $M_d = 8 \text{ Nm}$   
M5:  $M_d = 5 \text{ Nm}$

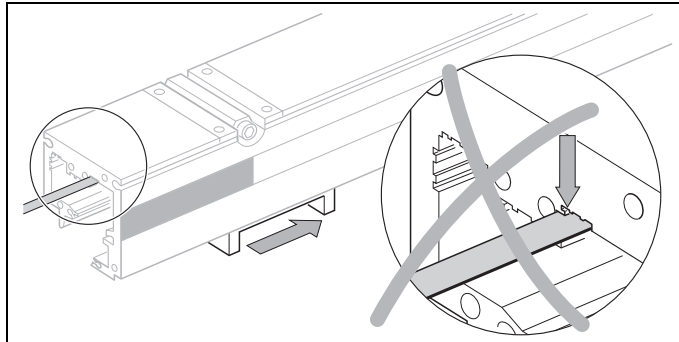
*Pull out the tensioning device. Slide off stop plate  $K_A$ . Attach the end section to the housing section, align and screw down.*

## Inserción de los flejes de rodadura



Los flejes de rodadura pueden ser insertados con la herramienta de inserción  $E_W$ .

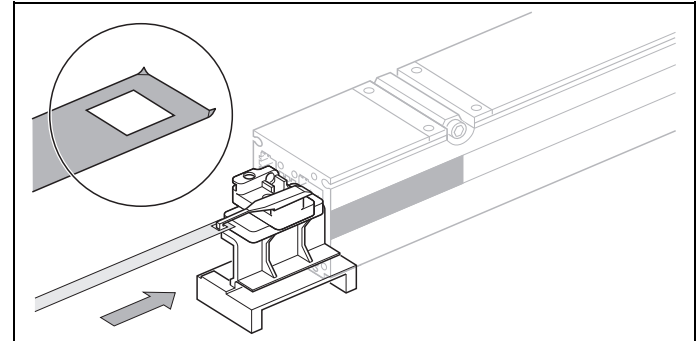
*The bearing strips can be pulled in with scale tape puller  $E_W$ .*



Encajar los flejes de rodadura. Tenga Ud. en cuenta que los flejes queden situados en la ranura correcta prevista.

*Now pull the bearing strip into the housing by sliding the puller. Make sure the strip is seated properly in the groove.*

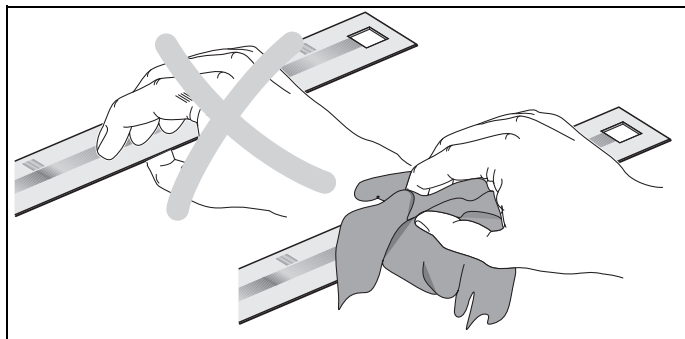
## Inserting the Bearing Strips



Situar el gancho de la herramienta de inserción en la posición requerida. **Introducir los flejes de tal forma, que las esquinas achaflanadas indiquen hacia arriba.**

*Place the hook of scale tape puller  $E_W$  in the required position. **Hook the bearing strip onto the catch such that beveled corners point upwards.***

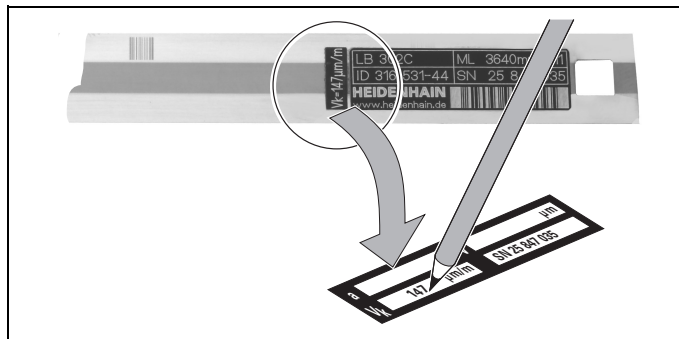
## Indicaciones para el montaje de la cinta de medida



Limpiar la superficie graduada de la cinta con un paño suave sin hilos y con alcohol destilado o isopropilalcohol. ¡No tocar la graduación!

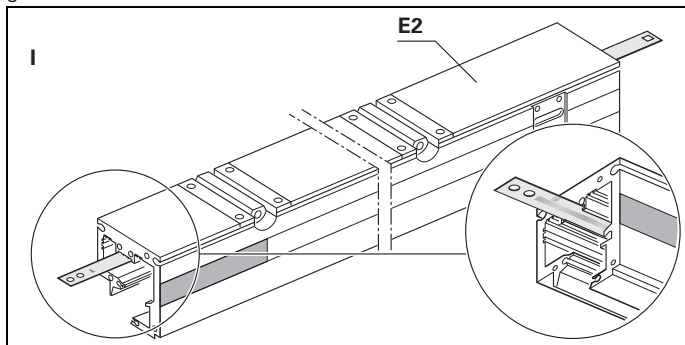
*Clean the graduation surface with a lint-free cloth and distilled spirit or isopropyl alcohol. Do not touch the graduation!*

## Mounting the Scale Tape



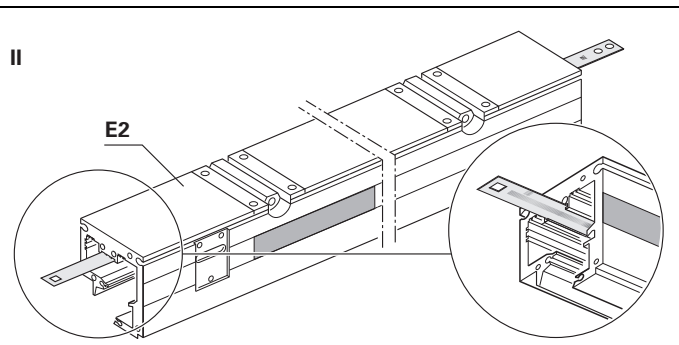
Anotar en la etiqueta de aluminio suministrada el factor de acortamiento  $V_K$  y el número de serie de la cinta.

*Write down the shortening factor  $V_K$  and the scale-tape serial number on the supplied aluminum label.*



I Al introducir la cinta de medida en las secciones de la carcasa hay que tener en cuenta que la entalladura cuadrada está en el lado de la carcasa final E2.

I versión estándar  
II versión reflejada  
**Atención:** Tener en cuenta la situación correcta del lado graduado.

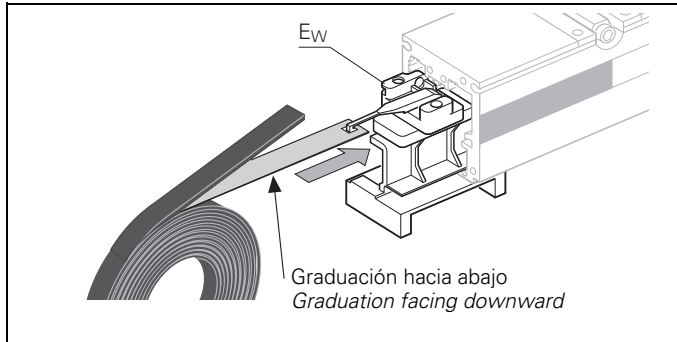


II Be sure that the square hole is on the side with end section E2 when the scale tape is pulled into the housing sections.

II Standard version  
II Mirror-imaged version  
**Caution:** Observe the correct orientation of the graduation side of the scale tape.

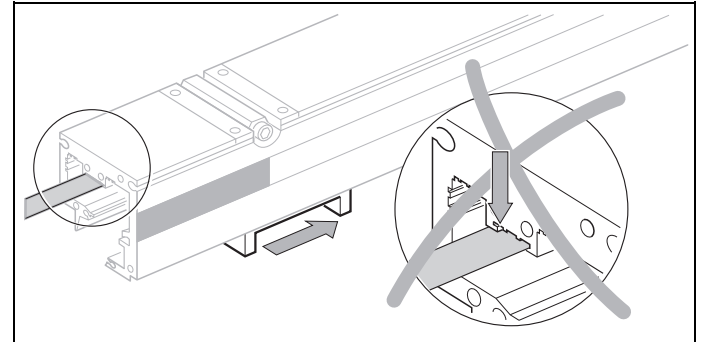
## Inserción y sujeción de la cinta de medida

## Inserting and Securing the Scale Tape



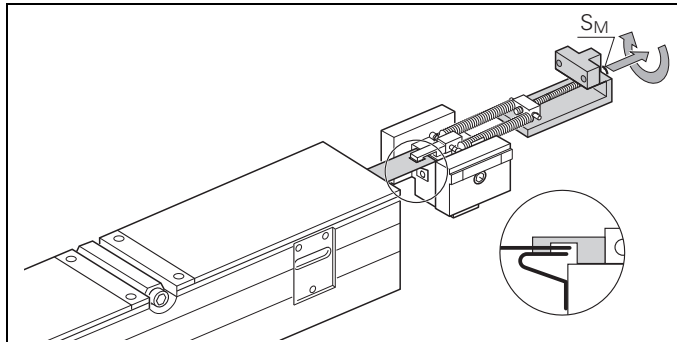
Insertar la herramienta  $E_W$  y enganchar la cinta.

*Insert scale tape puller  $E_W$  into the housing and hook the tape onto the catch as shown.*



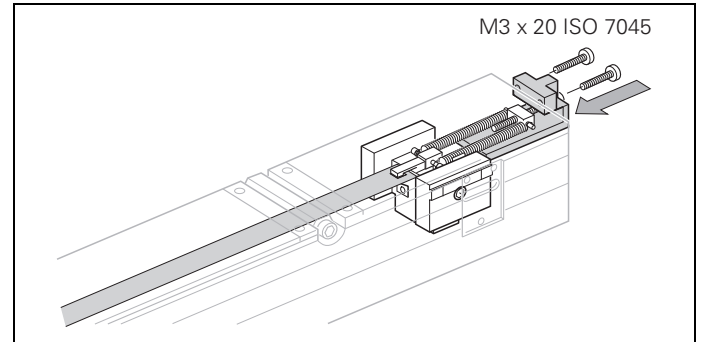
Introducir la cinta de medición teniendo en cuenta que la cinta quede correctamente dentro de la ranura prevista.

*Now pull the tape into the housing by sliding the puller. Be sure the tape is seated properly in the groove.*



Desatornillar tanto como se pueda el tornillo de corrección  $S_M$  del tensor de la cinta y enganchar la cinta al tensor.

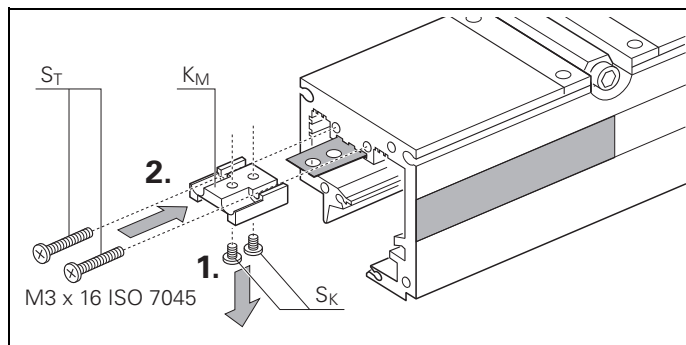
*Screw out tensioning screw  $S_M$  of the tape tensioning device as far as possible. Hook the tape onto the tensioning device.*



Introducir la cinta con el tensor hasta el tope y atornillar (**1 Nm**).

*Slide in the scale tape with the tape tensioning device up to the stop and tighten screws (**1 Nm**).*

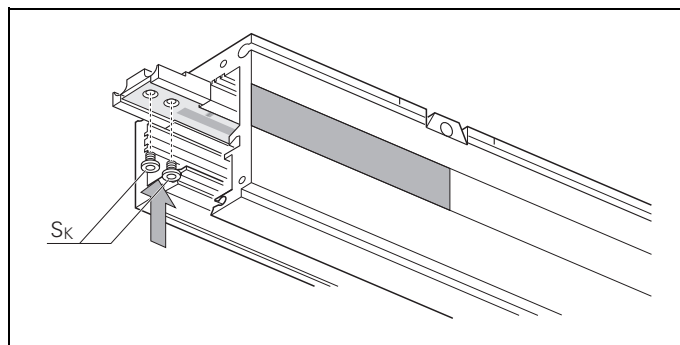
## Sujeción de la cinta de medida



Desatornillar los tornillos  $S_K$  del soporte de la cinta  $K_M$ . Atornillar  $K_M$  con los tornillos  $S_T$ .

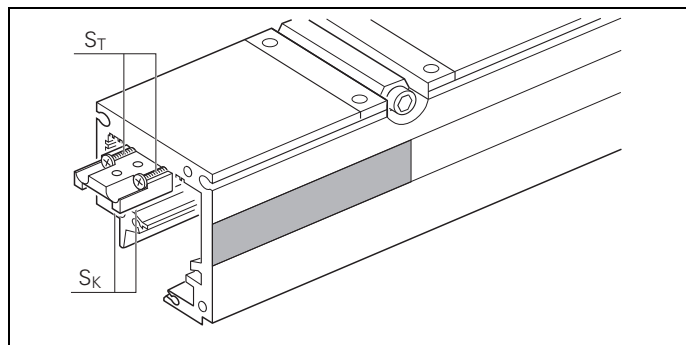
*Unscrew clamping screws  $S_K$  from scale tape holder  $K_M$ . Secure  $K_M$  with screws  $S_T$ .*

## Securing the Scale Tape



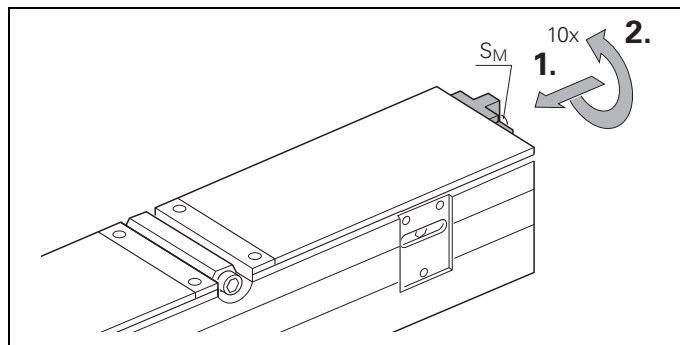
Atornillar la cinta de medida por los dos agujeros con los tornillos  $S_K$ , dejándolos flojos.

*Loosely affix the scale tape at the two holes with clamping screws  $S_K$ .*



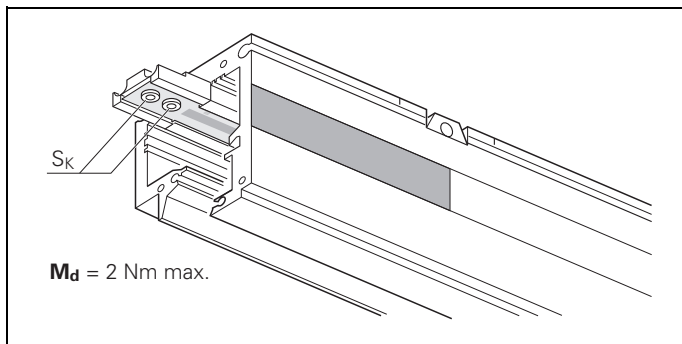
Soltar levemente los tornillos  $S_T$ . Apretar los tornillos  $S_K$  justo hasta que la cinta deje de tener juego (**aprox. 0.1 Nm**), Apretar los tornillos  $S_T$  (**1 Nm**).

*Loosen screws  $S_T$  slightly. Then tighten screws  $S_K$  just until the scale tape has no play (**approx. 0.1 Nm**). Tighten screws  $S_T$  (**1 Nm**).*



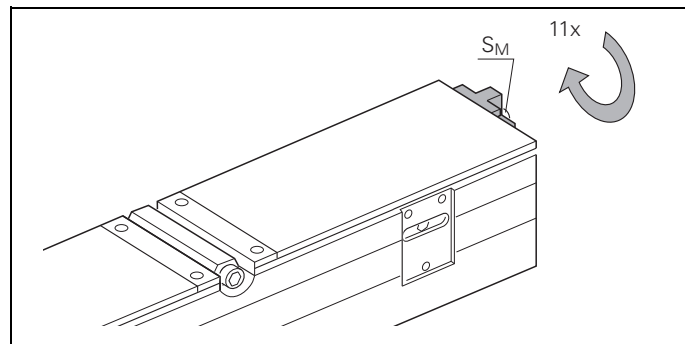
Atornillar el tornillo de corrección  $S_M$  justo hasta que el tensor no tenga juego. A partir de ahí, tensar la cinta con 10 vueltas del tornillo de corrección.

*Tighten tensioning screw  $S_M$  just until the tensioning device has no play. Then tension the scale tape by turning the screw by 10 revolutions.*



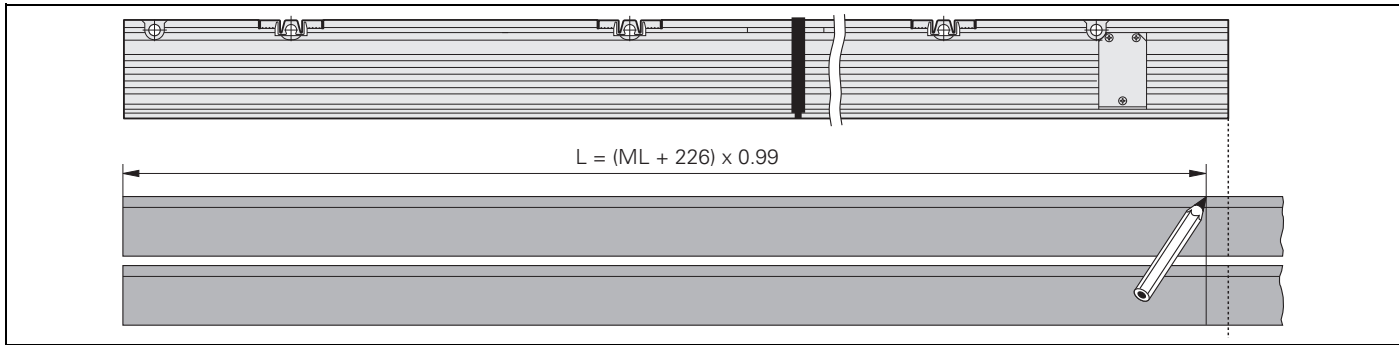
Apretar los tornillos de bloqueo  $S_K$  (**aprox. 1.5 Nm**). Tenga Ud. en cuenta que el par de 2 Nm no debe ser excedido.

*Tighten clamping screws  $S_K$  (approx. 1.5 Nm). Note: do not exceed 2 Nm torque.*



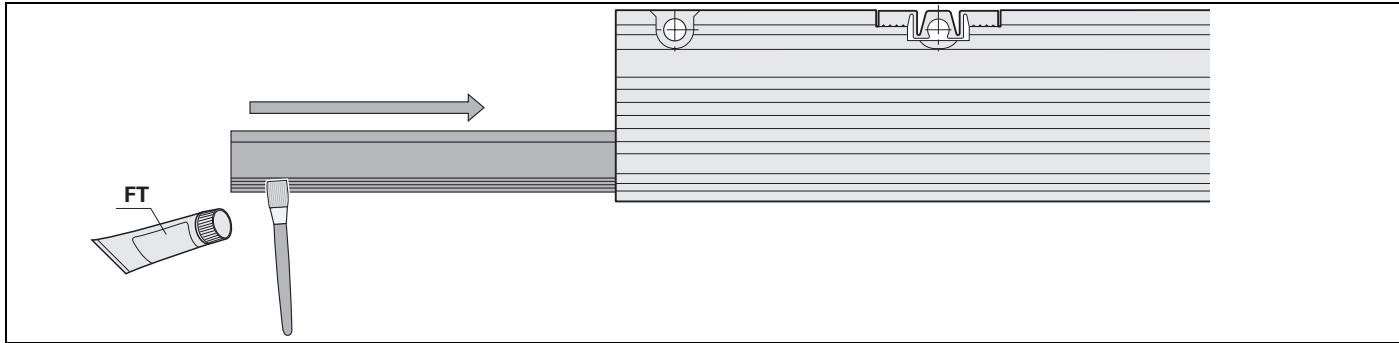
Finalmente desatornillar la cinta de medida con 11 vueltas del tornillo de corrección  $S_M$ .

*Then, loosen the scale tape by 11 revolutions of the tensioning screw  $S_M$ .*



Los labios de sellado se montan pretensados.  
¡Marcar la longitud ( $L \times 0,99$ ) sobre los labios!

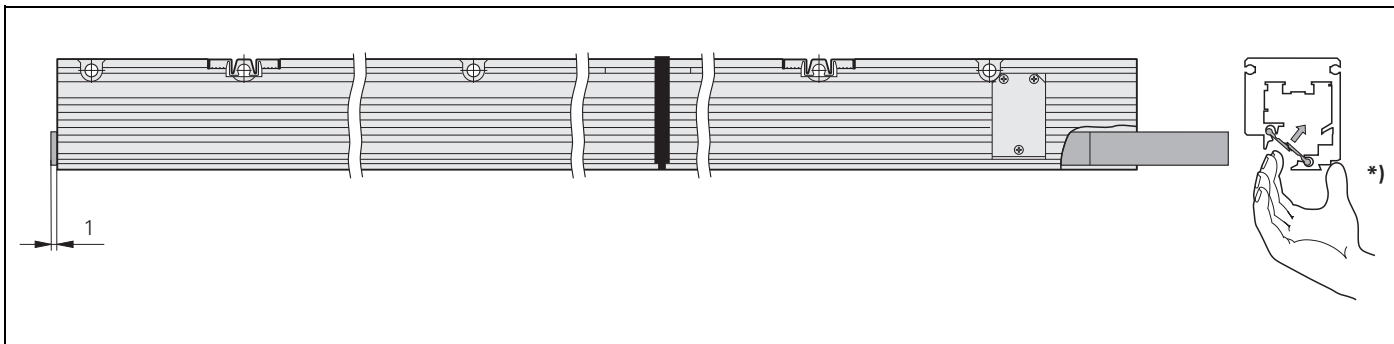
*Sealing lips are mounted preloaded.  
Mark the length ( $L \times 0.99$ ) on the sealing lip!*



Para el montaje, engrasar los labios de estanqueidad en toda su cara interior con una capa fina de grasa para labios de estanqueidad **FT**.  
Engrasar los labios de estanqueidad de vez en cuando.

*While pulling them in, slightly lubricate the sealing lips on the inside with sealing lip grease **FT** over the entire length.  
Relubricate the sealing lips every once in a while.*



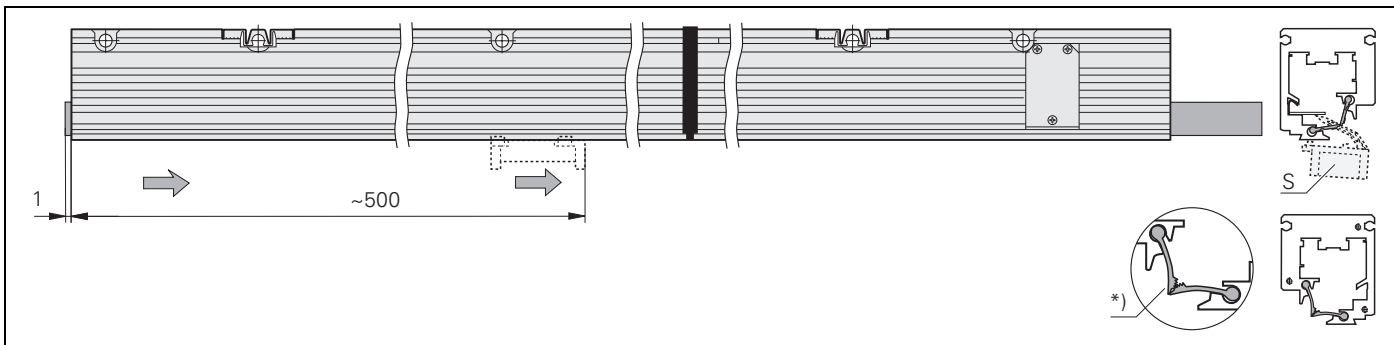


Retroceder los dos labios de estanqueidad y en un lado del perfil dejar 1 mm de superposición.

**\*)** En caso de dificultad de movimiento, soltar los labios de estanqueidad con los dedos durante el montaje.

*Pull in both sealing lips and let them protrude 1 mm on one side.*

**\*)** *If necessary, loosen the sealing lips with your fingers while pulling them in.*

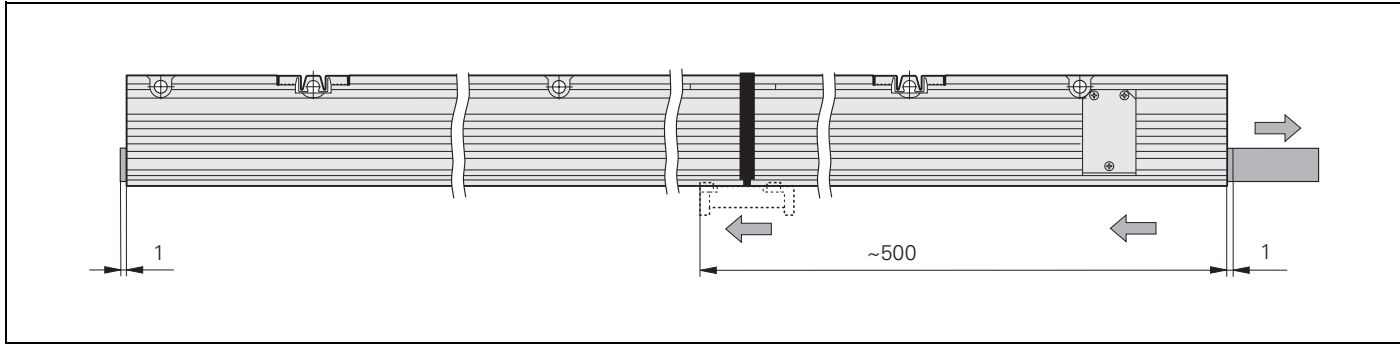


Con el cursor de la marca de referencia S, solapar los labios desde este extremo hasta una longitud de ~500 mm.

**\*)** Vigilar la posición correcta de los labios entre sí.

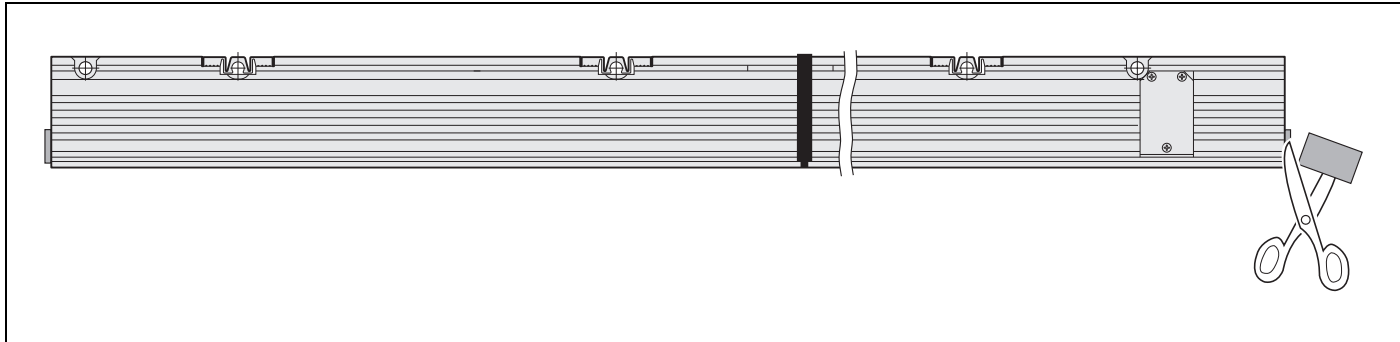
*Using the reference mark slider S, orient the sealing lips outward over a length of ~500 mm on this side.*

**\*)** *Ensure that the sealing lips are positioned correctly toward each other.*



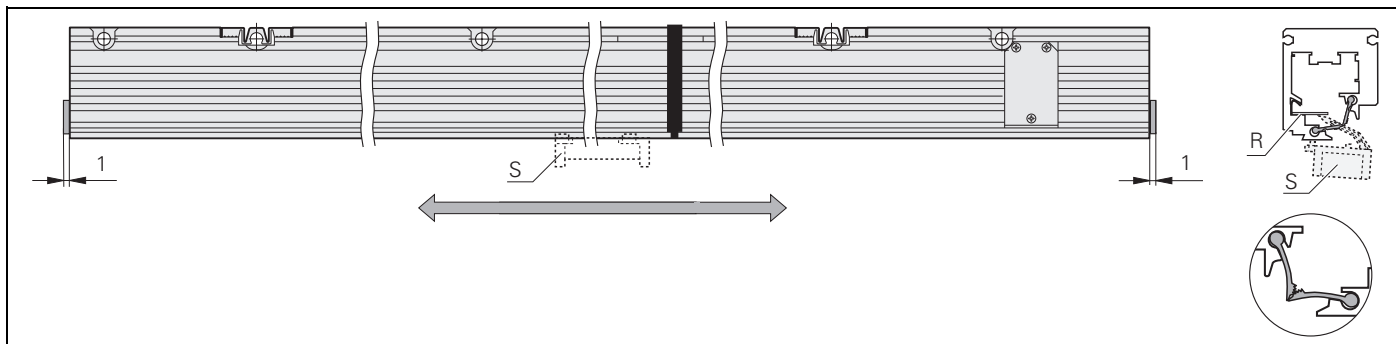
Tirar de los labios desde el otro extremo hasta que la marca sobresalga 1 mm, y solaparlos también a lo largo de ~500 mm.

*At the second end section, pull out the sealing lips so that the marking protrudes 1 mm and also orient them outward over ~500 mm.*



Cortar los labios por la marca.

*Cut off the sealing lips at the marking.*



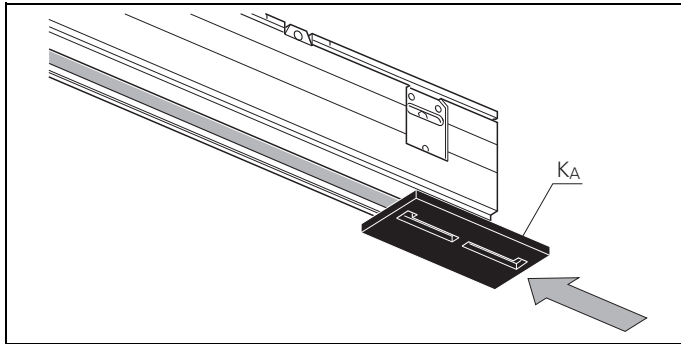
Solapar los labios a lo largo de toda la longitud, tener en cuenta la sobremedida de 1 mm.

**¡No desplazar la chapa de la marca de referencia R!**

*Orient the sealing lips outward over the entire length, making sure they protrude 1 mm.*

***Do not move the reference mark selector plate R!***

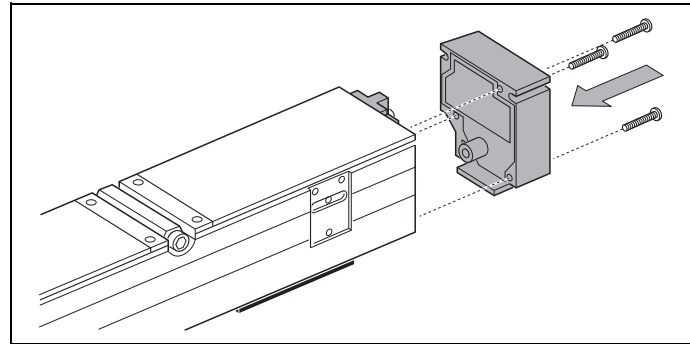
## Sujeción de los labios (carcasa final E2)



Introducir la placa tope  $K_A$  en la carcasa final (la que lleva incorporado el tensor).

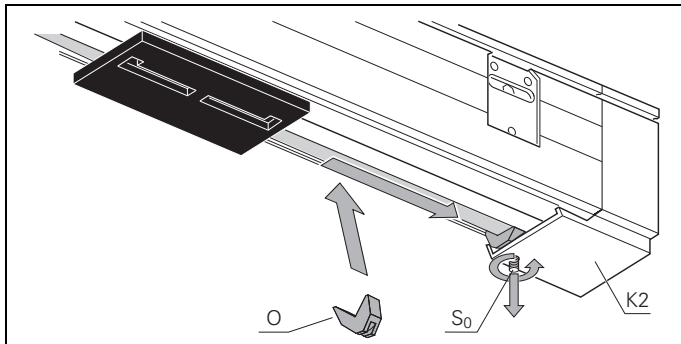
*Slide stop plate  $K_A$  onto end section (the end section with the tape tensioning device).*

## Securing the Sealing Lips (End Section E2)



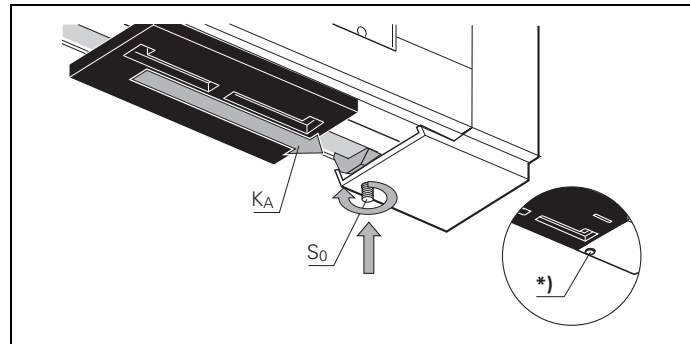
Fijar la tapa  $K_2$  con tres tornillos  $M3 \times 16$  DIN 7045 (**1 Nm**). Asegúrese de que los labios se asientan correctamente.

*Secure end cap with 3 screws  $M3 \times 16$  ISO 7045 (**1 Nm**). Be sure the sealing lips are seated correctly against the end cap.*



Sacar el tornillo  $S_0$  de la tapa de la carcasa  $K_2$ . Insertar la mordaza  $O$  y deslizarla bajo la tapa de la carcasa (ver figura).

*Slacken screw  $S_0$  on end cap  $K_2$ . Insert sealing lip clamp  $O$  and slide it under the end cap as shown.*

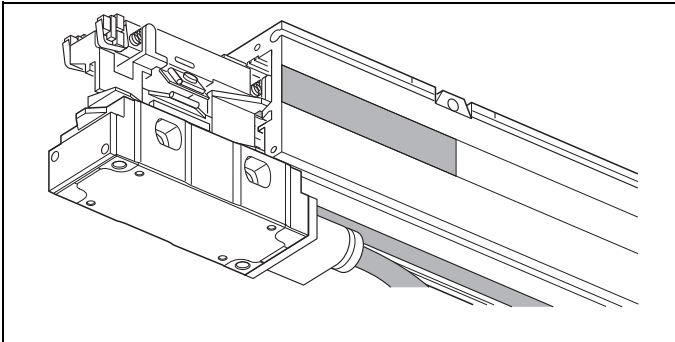


Apretar el tornillo  $S_0$  a nivel \*). Deslizar la placa tope  $K_A$  hacia la tapa de carcasa.

*Tighten screw  $S_0$  so that it is flush \*). Slide stop plate  $K_A$  to the housing end cap.*

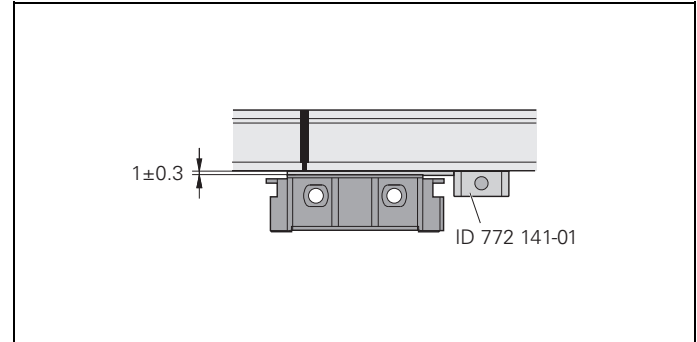
## Instalación del cabezal

## Installing the Scanning Unit



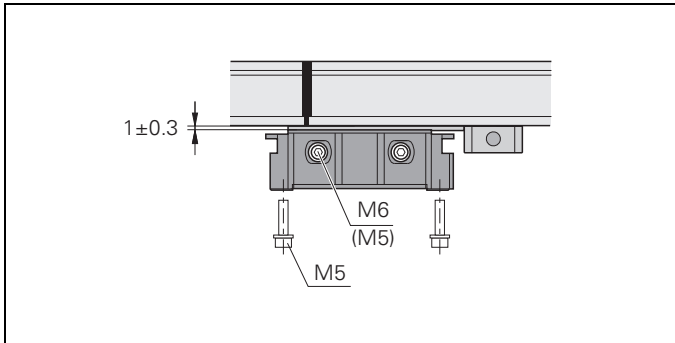
Introducir con cuidado el cabezal y atornillar sin dejarlo fijo.

*Carefully insert the scanning unit and screw down loosely.*



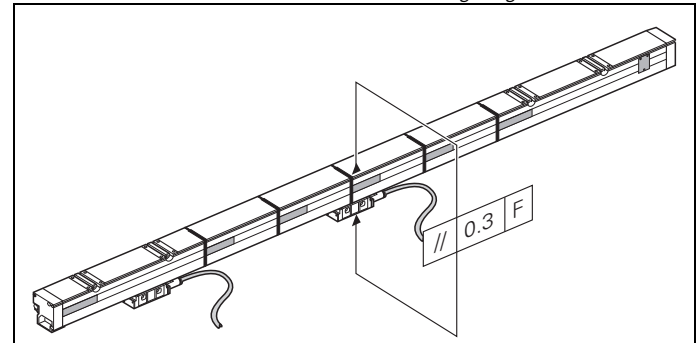
Ajustar la distancia de trabajo con la regla de montaje (ID 772141-01). Se debe cumplir con la distancia de trabajo en toda la longitud de medición.

*Set the scanning gap with the mounting gauge (ID 772141-01). The scanning gap must be maintained over the entire measuring length.*



Apretar uniformemente los tornillos; M6:  $M_d = 8 \text{ Nm}$ ; M5:  $M_d = 5 \text{ Nm}$ .

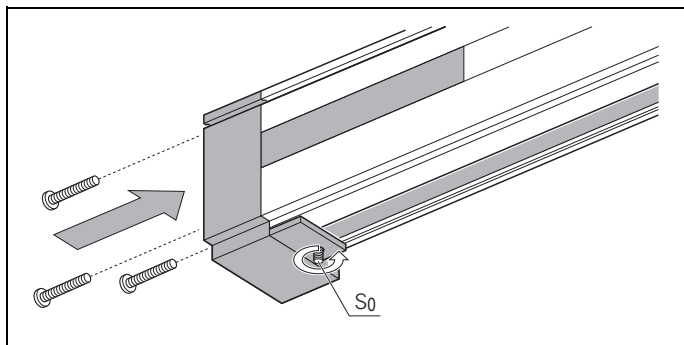
*Tighten the screws evenly. M6:  $M_d = 8 \text{ Nm}$ ; M5:  $M_d = 5 \text{ Nm}$ .*



Retirar la ayuda de montaje. Comprobar las tolerancias de montaje en toda la longitud de medición.

*Remove the mounting aid. Check the mounting tolerances over the entire measuring length.*

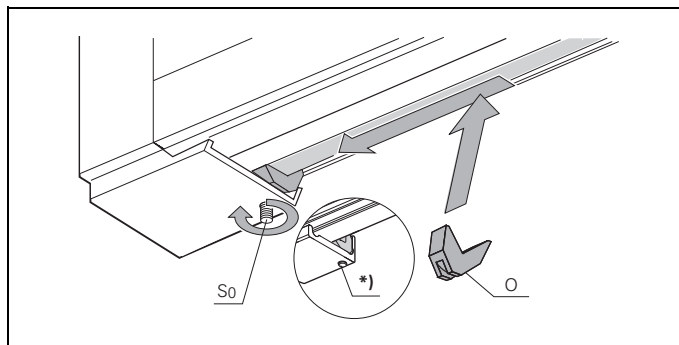
## Sujeción de los labios (carcasa final E1)



Atornillar la tapa de la carcasa y soltar los tornillos  $S_0$ .

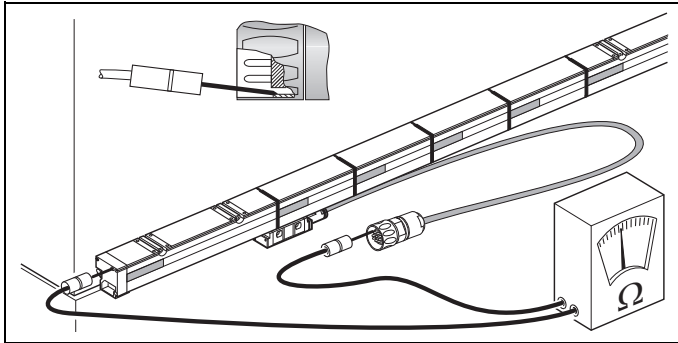
*Screw on the end cap and loosen clamping screw  $S_0$ .*

## Securing the Sealing Lips (End Section E1)



Insertar la aprisionadora de labios de estanqueidad O y deslizarla debajo de la tapa de carcasa. Apretar el tornillo  $S_0$  a nivel \*).

*Insert sealing-lips clamp O and slide it under the housing end cap. Tighten screw  $S_0$  so that it is flush \*).*

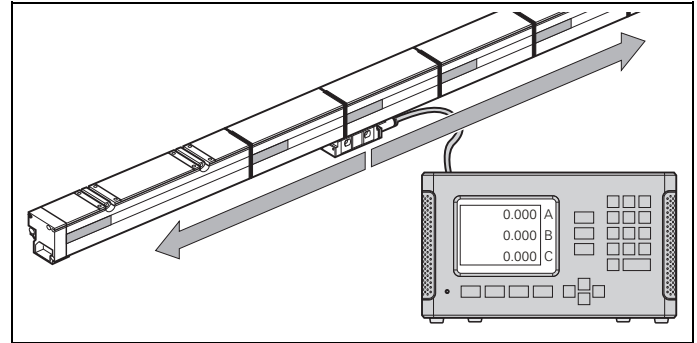


Resistencia eléctrica entre la carcasa del conector y la de la regla:

**Valor nominal: 1 Ω máx.**

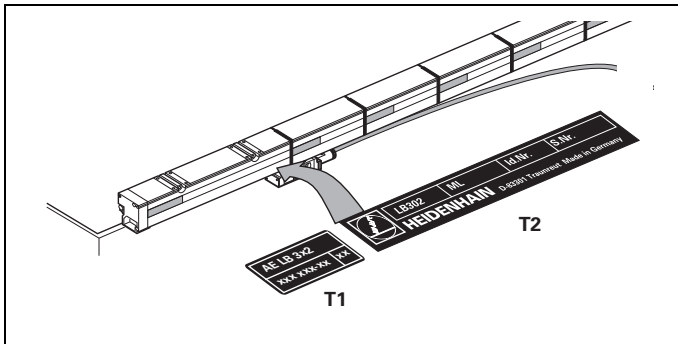
*Check the shielding by measuring the resistance between connector housing and scale.*

**Desired value: 1 Ω max.**



Conectar la LB a un visualizador HEIDENHAIN y verificar el funcionamiento a lo largo de todo el recorrido de medida.

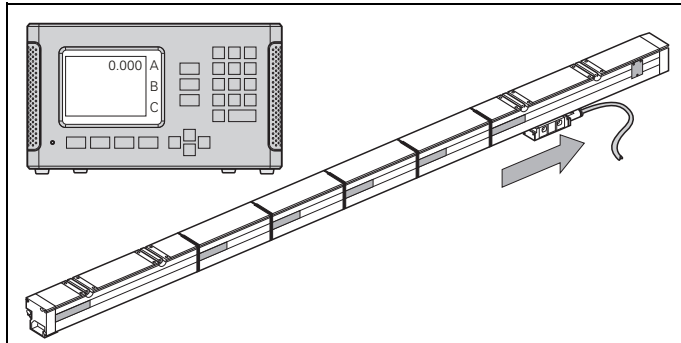
*Connect the encoder to a HEIDENHAIN display unit and check for proper function over the entire traverse range.*



Colocar la etiqueta del tipo.

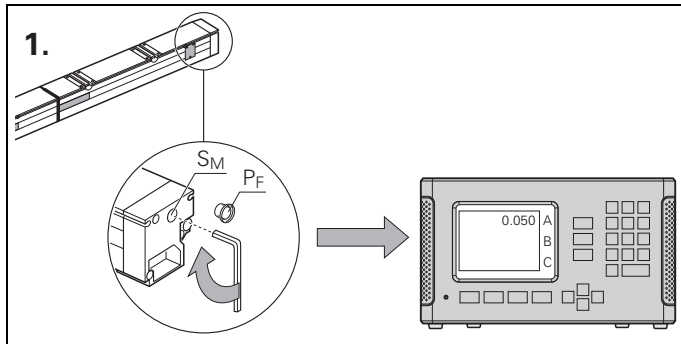
*Attach ID labels.*

## Tensar la cinta de medida



Desplazar el cabezal en dirección a la parte final tanto como sea posible. Poner a cero el visualizador.

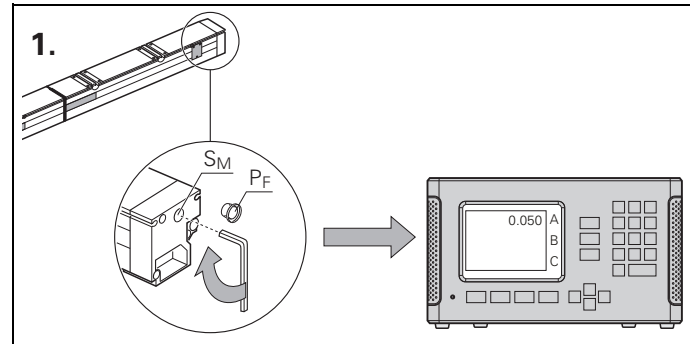
*Slide the scanning unit as far as possible toward the end. Reset the display to zero.*



Soltar el tornillo de ajuste  $S_M$  hasta que la visualización deje de variar. Poner a cero la visualización. ¡La cinta está ahora destensada, no seguir girando el tornillo de ajuste!

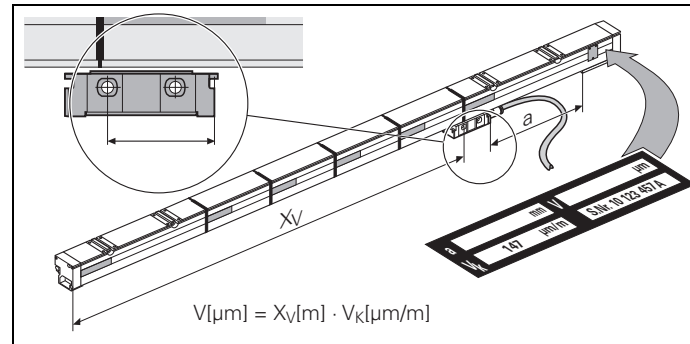
*Back off tensioning screw  $S_M$  until the display stops changing. Reset display to zero. The tape is now relaxed—do not turn the tensioning screw any further!*

## Tensioning the Scale Tape



Quitar el tapón  $P_F$  con cuidado. Girar el tornillo de ajuste  $S_M$  hasta que la visualización haya variado en unas 50  $\mu\text{m}$ .

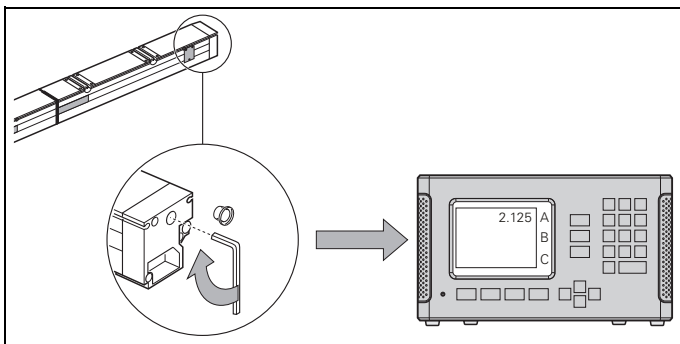
*Carefully remove the plug  $P_F$ . Tighten the tape tensioning screw  $S_M$  to attain a pretension on the tape (approx. 50  $\mu\text{m}$ ).*



Cálculo del valor  $V$  de la tensión:  $V_\kappa$  es el valor de acortamiento anotado, medir la distancia  $X_v$ . Anotar el valor  $V$  y la distancia  $a$ . Pegar la etiqueta.

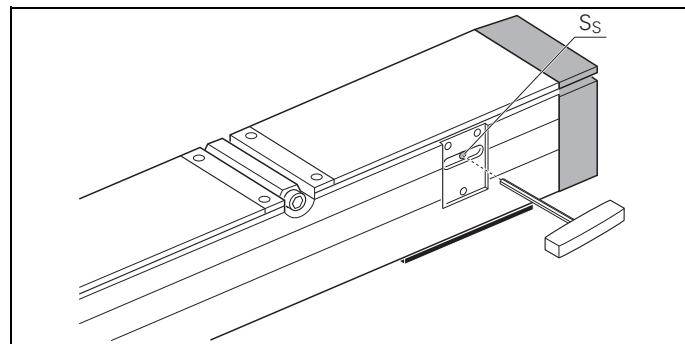
*Calculate the tension value  $V$ :  $V_\kappa$  is the shortening factor; measure the distance  $X_v$ . Write down the value of  $V$  and distance  $a$ . Affix the label.*





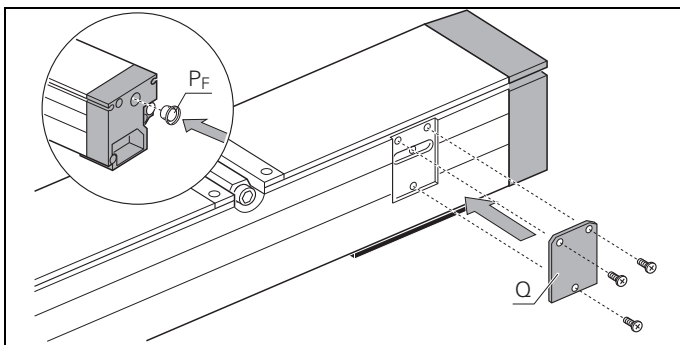
Tensar la cinta hasta que la visualización muestre el valor calculado anteriormente.

*Increase the tape tension until the display shows the value calculated before.*



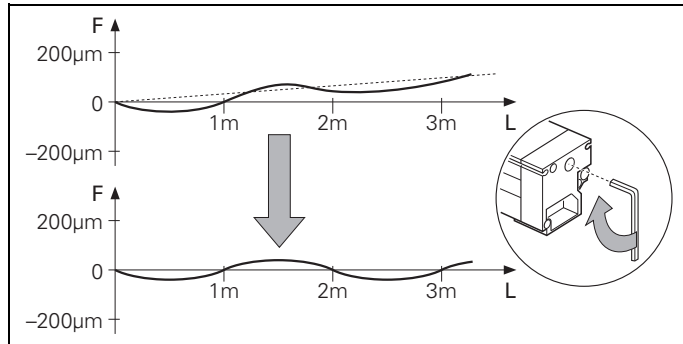
Tras el tensado, apretar los tornillos de fijación  $S_5$  (**2 Nm**).

*Now tighten clamping screws  $S_5$  (**2 Nm**).*



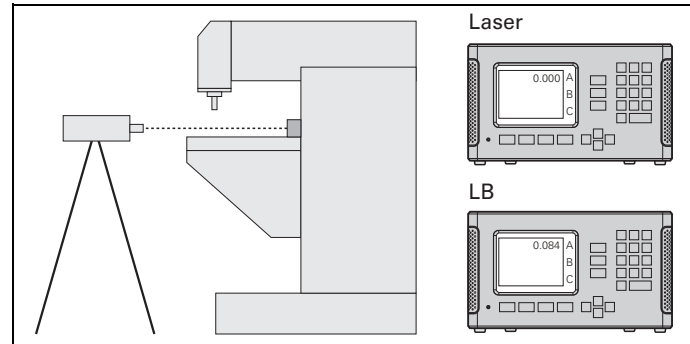
Colocar de nuevo el tapón  $P_F$ .  
Atornillar la tapa  $Q$  con tornillos  
 $M2.5 \times 5$  (**0.6 Nm**).

*Replace plug  $P_F$ . Attach cover  $Q$   
with screws  $M2.5 \times 5$  (**0.6 Nm**).*



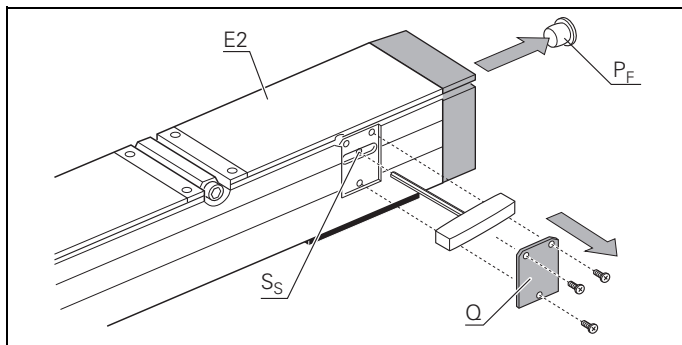
Puede efectuarse una **compensación de un error lineal** de hasta  $\pm 100 \mu\text{m/m}$  sobre la longitud total de medida mediante el tensor de la cinta (ver pág. 30 y 31).

*A **linear error compensation** of up to  $\pm 100 \mu\text{m/m}$  can be applied to the entire measuring length with the tape tensioning device (see pages 30 and 31).*



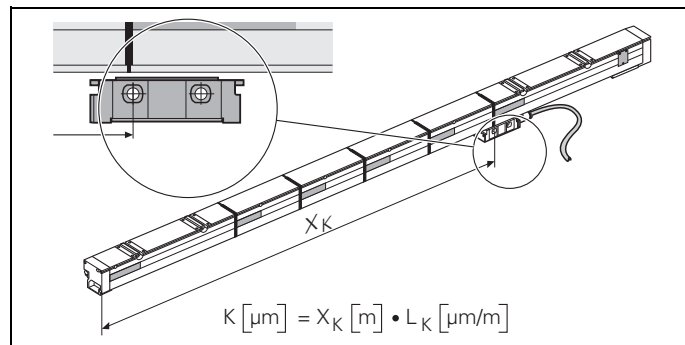
Colocar un sistema de comparación (p.ej., interferómetro laser) en el plano de la pieza y medir la máquina.

*Set up a comparator system (such as a laser interferometer) in the workpiece plane and measure the machine tool.*



Quitar la tapa Q y el tapón P<sub>F</sub> y soltar el tornillo S<sub>S</sub>/K<sub>S</sub>.

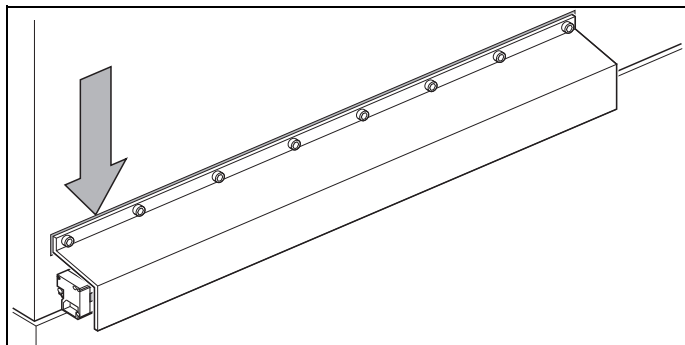
Remove cover Q and plug P<sub>F</sub>.  
Slacken screw S<sub>S</sub>.



Cálculo del valor de corrección K: medir la distancia X<sub>K</sub>, y multiplicar por el valor L<sub>K</sub> del protocolo de calibración. Continuar según lo descrito en la pág. 31.

Calculate compensation value K: measure distance X<sub>K</sub> and multiply with linear compensation value L<sub>K</sub> (from measurement of machine). Then continue as described on page 31.

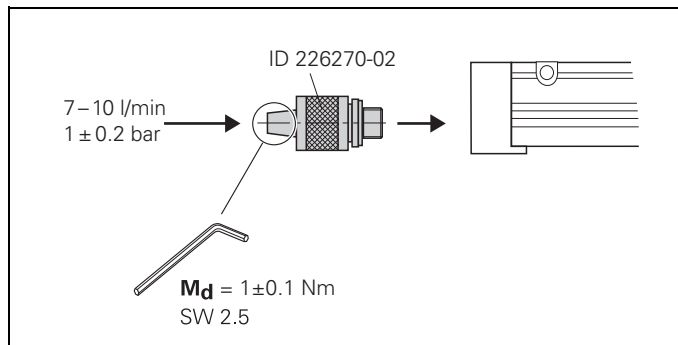
## Medidas de protección



Donde exista un importante peligro de contaminación se recomienda instalar sobre la regla una tapa adicional con una junta entre ésta y la superficie de montaje.

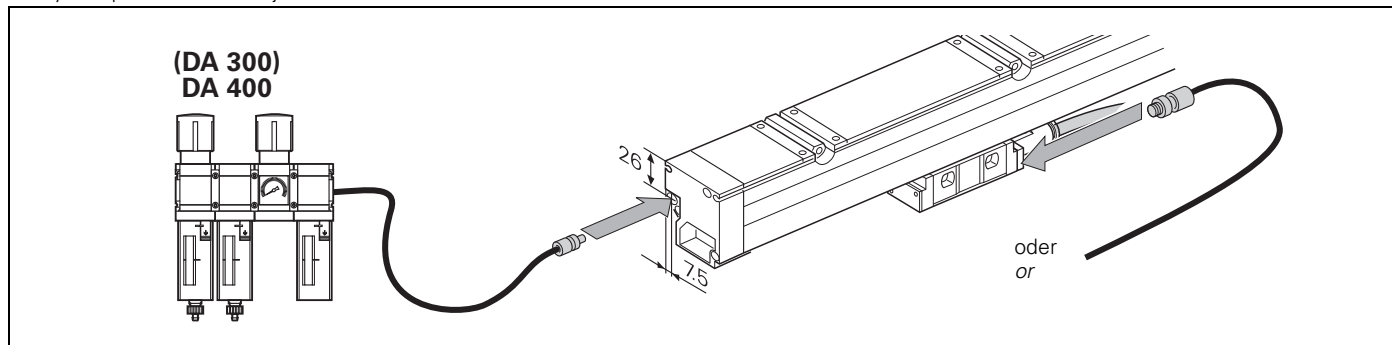
*If there is significant danger of contamination, fit a protective cover over the encoder with a seal between it and the mounting surface.*

## Protective Measures



Aire comprimido: 1 bar sólo a través del conector. Usar sólo aire limpio y seco.

*Compressed air: 14.5 psi only via connecting piece. Use only clean, dry air.*



Conexión del aire comprimido al cabezal.  
Unidad de aire comprimido suministrable como accesorio.

*Connection of compressed air at scanning unit.  
Compressed air unit available as accessory.*

Conexión del aire comprimido a las carcasas finales de la regla.

*Connect compressed air at scale end sections.*

**Datos mecánicos**

**Medida estándar** regla con división reticular AURODUR sobre cinta de acero.  
 periodo de división P = 40 µm  
 coeficiente térmico de dilatación  
 $\alpha_{\text{therm}} \approx 10 \cdot 10^{-6} \text{ K}^{-1}$

**Marcas de referencia**

LB 302/LB 382 cada 50 mm, seleccionable con placas  
 LB 302 C/LB 382 C codificadas con 2000 x P

**Velocidad máxima de desplazamiento**

120 m/min  
 180 m/min en caso de lubricar los labios una vez al año

**Aceleración admisible**

máx. vibración (55 hasta 2000 Hz) 300 m/s<sup>2</sup> (IEC 68-2-6)  
 máx. choque (11 ms) 300 m/s<sup>2</sup> (IEC 68-2-27)

**Fuerza de avance**

≤ 15 N

**Tipo de protección**  
(EN 60529 o IEC 529)

IP 53 si ha sido instalado según este modo de empleo  
 IP 64 con conexión de aire comprimido

**Temperatura de trabajo**  
**Temperatura almacenamiento**

0 hasta 50 °C  
 -20 hasta 70 °C

**Radio de curvatura admisible del cable**

Cable Ø	para curvatura flexible	para curvatura rígida
6 mm	R ≥ 75 mm	R ≥ 20 mm
8 mm	R ≥ 100 mm	R ≥ 40 mm
10 mm	R ≥ 75 mm	R ≥ 35 mm

con manguera metálica

**Mechanical Data****Measuring standard**

AURODUR graduation on steel tape  
 Grating period P = 40 µm  
 Thermal expansion coefficient  
 $\alpha_{\text{therm}} \approx 10 \text{ ppm/K}$

**Reference marks**

LB 302/LB 382 Every 50 mm, selectable with plates  
 LB 302 C/LB 382 C Distance-coded with 2000 x P

**Max. traversing speed**

120 m/min (4724 ipm)  
 180 m/min (7087 ipm) if sealing lips are lubricated once per year

**Permissible acceleration**

Max. vibration (55 to 2000 Hz) 300 m/s<sup>2</sup> (IEC 68-2-6)  
 Max. shock (11 ms) 300 m/s<sup>2</sup> (IEC 68-2-27)

**Required moving force**

≤ 15 N

**Protection type**

(IEC 529 or EN 60529) IP 53 when installed according to mounting instructions  
 IP 64 with compressed air

**Operating temperature**

0 to 50 °C (32 to 122 °F)

**Storage temperature**

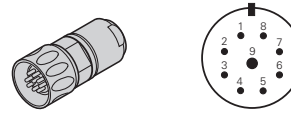
-20 to 70 °C (-4 to 158 °F)

**Permissible bending radii for connecting cable**

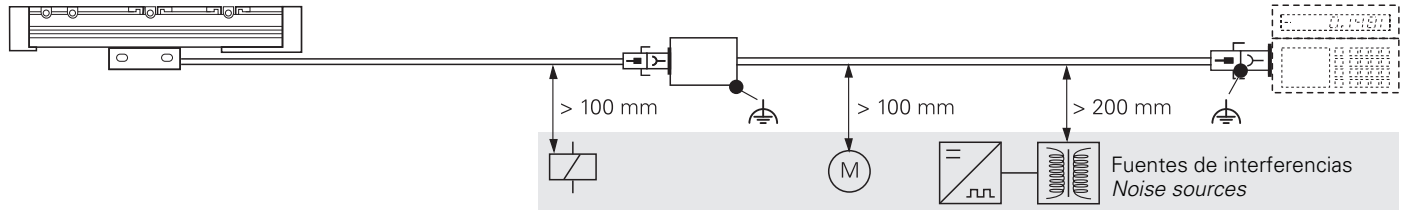
Cable diameter	For frequent flexing	For rigid configuration
6 mm	R ≥ 75 mm	R ≥ 20 mm
8 mm	R ≥ 100 mm	R ≥ 40 mm
10 mm	R ≥ 75 mm	R ≥ 35 mm

with armor tubing

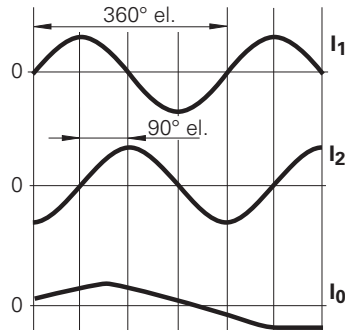
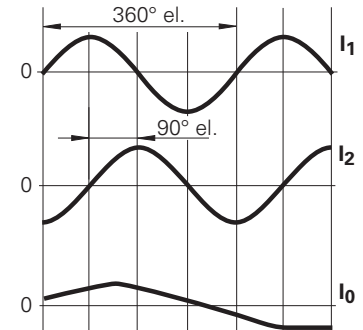
**Conector 9 polos HEIDENHAIN**  
**9-pin connector HEIDENHAIN**



1	2	5	6	7	8	3	4	carcasa Housing	9
$I_1$		$I_2$		$I_0$		5 V $U_P$	0 V $U_N$	blindaje externo Ext. shield	blindaje interno Int. shield
+	-	+	-	+	-				blanco/marrón White/Brown
verde Green	amarillo Yellow	azul Blue	rojo Red	gris Gray	rosa Pink	marrón Brown	blanco White		



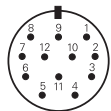
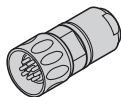
Para información general eléctrica, véase el catálogo de HEIDENHAIN  
 For general electrical information, refer to the HEIDENHAIN brochure

**Datoa eléctricos****LB 302/LB 302C****Tensión de alimentación** DC 5 V  $\pm$  0,25 V/100 mA (sin carga)**Señales de salida****Señales incrementales** 2 señales sinusoidales I<sub>1</sub> y I<sub>2</sub>**Tamaño de la señal con carga de 1 k $\Omega$**  I<sub>1</sub>: 7 hasta 16  $\mu$ A<sub>PP</sub>I<sub>2</sub>: 7 hasta 16  $\mu$ A<sub>PP</sub>**Señal marca de referencia** 1 señal I<sub>0</sub>**Tamaño de la señal con carga de 1 k $\Omega$**  I<sub>0</sub>: 2 hasta 8  $\mu$ A (componente útil)**Longitud del cable** a la electrónica subsiguiente Máx. 30 m**Electrical Data****LB 302/LB 302C****Power supply** 5 V  $\pm$  0.25 V DC/100 mA (with no load)**Output signals****Incremental signals** 2 sinusoidal signals I<sub>1</sub> and I<sub>2</sub>**Signal amplitude with 1 k $\Omega$  load** I<sub>1</sub>: 7 to 16  $\mu$ A<sub>PP</sub>I<sub>2</sub>: 7 to 16  $\mu$ A<sub>PP</sub>**Reference mark signal** 1 signal I<sub>0</sub>**Signal amplitude with 1 k $\Omega$  load** I<sub>0</sub>: 2 to 8  $\mu$ A

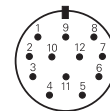
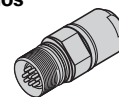
(usable component)

**Cable length** to subsequent electronics Max. 30 m

**Conector HEIDENHAIN 12 polos**  
**12-pin HEIDENHAIN connector**



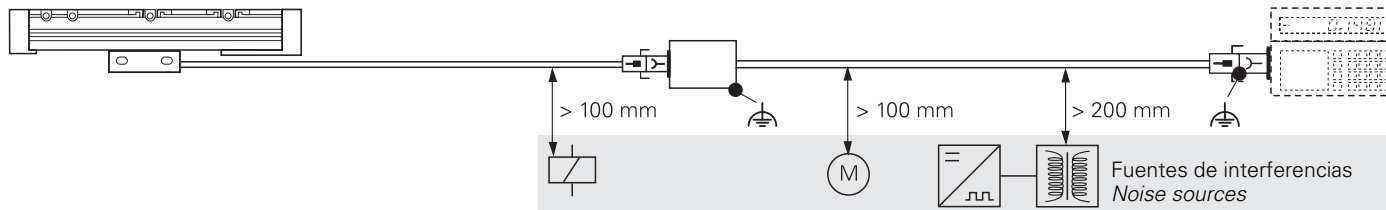
**Acoplamiento HEIDENHAIN 12 polos**  
**12-pin HEIDENHAIN coupling**



5	6	8	1	3	4	12	10	2	11	9	7	/
A		B		R		5 V	0 V	5 V	0 V	libre	libre	libre
+	-	+	-	+	-	U <sub>P</sub>	U <sub>N</sub>	Sensor	Sensor	Vacant	Vacant	Vacant
marrón <i>Brown</i>	verde <i>Green</i>	gris <i>Gray</i>	rosa <i>Pink</i>	rojo <i>Red</i>	negro <i>Black</i>	marrón/ verde <i>Brown Green</i>	blanco/ verde <i>White Green</i>	azul <i>Blue</i>	blanco <i>White</i>	/	violeta <i>Violet</i>	amarillo <i>Yellow</i>

La línea del sensor está internamente conectada con la línea de alimentación. Blindaje situado en la carcasa.

The sensor line is internally connected to the supply line. **Shield** is on housing.

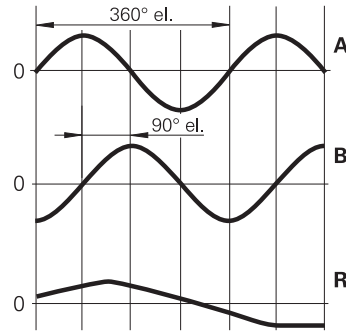


Para información general eléctrica, véase el catálogo de HEIDENHAIN  
For general electrical information, refer to the HEIDENHAIN brochure



**Tensión de alimentación** DC 5 V  $\pm$  0,25 V/150 mA (con resistencia terminal  $Z_0 = 120 \Omega$ )

**Señales de salida**



**Señales incrementales** 2 señales sinusoidales A y B

**Tamaño de la señal**  
 A aprox. 1 V<sub>PP</sub> con resistencia terminal  $Z_0 = 120 \Omega$   
 B aprox. 1 V<sub>PP</sub> con resistencia terminal  $Z_0 = 120 \Omega$

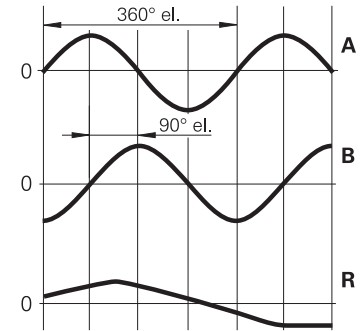
**Señal marcas referencia** 1 señal R

**Tamaño de la señal**  
 R aprox. 0.4 V (componente útil) con resistencia terminal  $Z_0 = 120 \Omega$

**Longitud del cable** a la electrónica subsiguiente Máx. 150 m

**Power supply** 5 V  $\pm$  0.25 V DC/150 mA (with terminating resistor  $Z_0 = 120 \Omega$ )

**Output signals**



**Incremental signals** 2 sinusoidal signals A and B

**Signal amplitude**  
 A approx. 1 V<sub>PP</sub> with terminating resistor  $Z_0 = 120 \Omega$   
 B approx. 1 V<sub>PP</sub> with terminating resistor  $Z_0 = 120 \Omega$

**Reference mark signal** 1 signal R

**Signal amplitude**  
 R approx. 0.4 V (usable component) with terminating resistor  $Z_0 = 120 \Omega$

**Cable length** to subsequent electronics Max. 150 m





# HEIDENHAIN

---

## DR. JOHANNES HEIDENHAIN GmbH

Dr.-Johannes-Heidenhain-Straße 5

**83301 Traunreut, Germany**

☎ +49 8669 31-0

**[FAX]** +49 8669 5061

E-mail: [info@heidenhain.de](mailto:info@heidenhain.de)

---

**Technical support** **[FAX]** +49 8669 32-1000

**Measuring systems** ☎ +49 8669 31-3104

E-mail: [service.ms-support@heidenhain.de](mailto:service.ms-support@heidenhain.de)

**TNC support** ☎ +49 8669 31-3101

E-mail: [service.nc-support@heidenhain.de](mailto:service.nc-support@heidenhain.de)

**NC programming** ☎ +49 8669 31-3103

E-mail: [service.nc-pgm@heidenhain.de](mailto:service.nc-pgm@heidenhain.de)

**PLC programming** ☎ +49 8669 31-3102

E-mail: [service.plc@heidenhain.de](mailto:service.plc@heidenhain.de)

**Lathe controls** ☎ +49 8669 31-3105

E-mail: [service.lathe-support@heidenhain.de](mailto:service.lathe-support@heidenhain.de)

---

[www.heidenhain.de](http://www.heidenhain.de)

## SALES & SERVICE:

### A Tech Authority, Inc.

13745 Stockton Ave.

Chino CA 91710

909-614-4522

[sales@atechauthority.com](mailto:sales@atechauthority.com)

