



HEIDENHAIN

SALES & SERVICE:

A Tech Authority, Inc.
13745 Stockton Ave.
Chino CA 91710
909-614-4522
sales@atechauthority.com

Mounting Instructions
Montageanleitung
Instructions de montage
Istruzioni di montaggio
Instrucciones de montaje

ERA 7480 ERA 7481

7/2016

Contents
Inhalt
Sommaire
Indice
Contenido

Page
3 Warnings
6 Items Supplied
7 Mounting Information
10 Mounting the ERA 7400C Scale Tape
14 Mounting the ERA 7401 C Scale Tape
18 Dimensions of Scanning Head
20 Mounting the Scanning Head
23 Inspection of Output Signals
26 Fine Adjustment of Scanning Head
30 Pin layout
31 Specifications

Seite
3 Warnhinweise
6 Lieferumfang
7 Hinweise zur Montage
10 Montage des Maßbandes ERA 7400C
14 Montage des Maßbandes ERA 7401 C
18 Anbaumaße Abtastkopf
20 Montage Abtastkopf
23 Prüfung der Ausgangssignale
26 Feinjustage des Abtastkopfes
30 Anschlussbelegung
31 Technische Kennwerte

Page
3 Avertissement
6 Contenu de la fourniture
7 Remarques sur le montage
10 Montage du ruban de mesure ERA 7400C
14 Montage du ruban de mesure ERA 7401 C
18 Dimensions de la tête caprice
20 Montage de la tête caprice
23 Contrôles des signaux de sortie
26 Réglage fin de la tête caprice
30 Raccordements
31 Caractéristiques techniques

Pagina
3 Avvertenze
6 Standard di fornitura
7 Avvertenze per il montaggio
10 Montaggio del nastro graduato ERA 7400C
14 Montaggio del nastro graduato ERA 7401 C
18 Dimensioni di collegamento della testina di scansione
20 Montaggio della testina di scansione
23 Controllo dei segnali in uscita
26 Taratura di precisione della testina di scansione
30 Piedinatura
31 Dati tecnici

Página
3 Advertencias
6 Elementos suministrados
7 Indicaciones para el montaje
10 Montaje de la cinta graduada ERA 7400C
14 Montaje de la cinta graduada ERA 7401 C
18 Dimensiones del cabezal palpador
20 Montaje del cabezal palpador
23 Comprobación de las señales de salida
26 Ajuste fino del cabezal palpador
30 Distribución del conector
31 Características técnicas

Warnings
Warnhinweise
Avertissement
Avvertenze
Advertencias



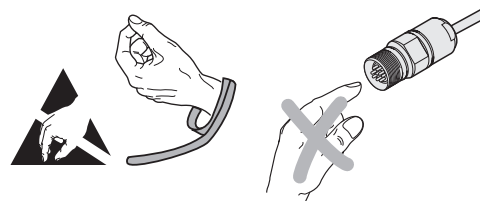
Note: Mounting and commissioning is to be conducted by a qualified specialist under compliance with local safety regulations.
Do not engage or disengage any connections while under power.
The system must be disconnected from power.

Achtung: Die Montage und Inbetriebnahme ist von einer qualifizierten Fachkraft unter Beachtung der örtlichen Sicherheitsvorschriften vorzunehmen.
Die Steckverbindung darf nur spannungsfrei verbunden oder gelöst werden.
Die Anlage muss spannungsfrei geschaltet sein!

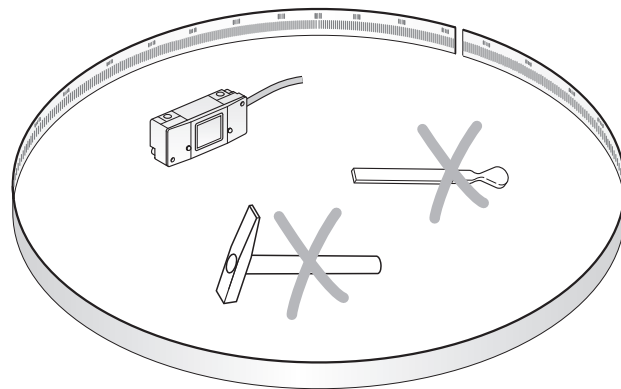
Attention : Le montage et la mise en service doivent être assurés par un personnel qualifié dans le respect des consignes de sécurité locales.
Le connecteur ne doit être connecté ou déconnecté qu' hors potentiel.
L'équipement doit être connecté hors potentiel !

Attenzione: il montaggio e la messa in funzione devono essere eseguiti da personale qualificato nel rispetto delle norme di sicurezza locali.
I cavi posso essere collegati o scollegati solo in assenza di tensione.
L'impianto deve essere spento!

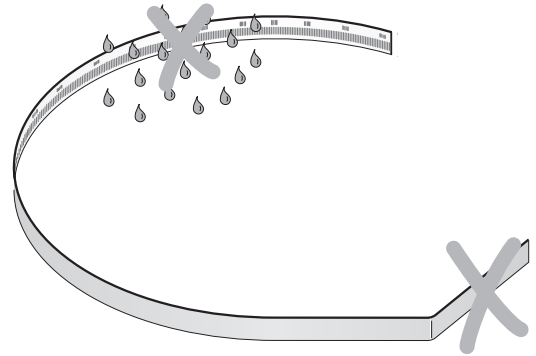
Atención: El montaje y la puesta en marcha deben ser realizados por un especialista cualificado, observando las prescripciones locales de seguridad.
Conectar o desconectar el conector sólo en ausencia de tensión.
¡La instalación debe ser conectada en ausencia de tensión!



Do not drop the encoder or subject it to major vibration.
Messgerät nicht fallen lassen oder größeren Erschütterungen aussetzen.
Ne pas faire tomber l'appareil ou lui faire subir des secousses importantes.
Non far cadere il sistema di misura né esporlo a eccessive vibrazioni.
No dejar caer el sistema de medición ni someterlo a fuertes sacudidas.



Do not bend or contaminate the scale tape!
Maßband nicht knicken und verschmutzen!
Ne pas plier ou salir le ruban de mesure!
Non piegare e contaminare il nastro graduato!
¡No doblar ni ensuciar la cinta graduada!



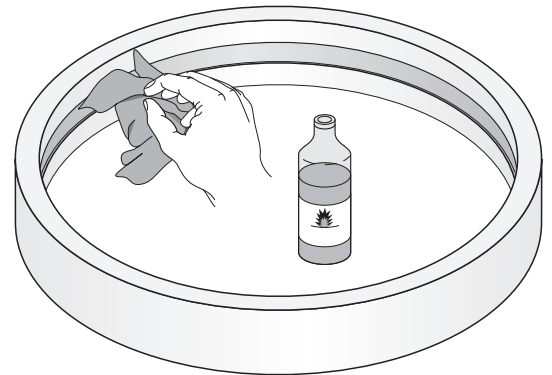
Clean the mounting surfaces with a lint-free cloth and spirit or isopropyl alcohol before mounting.

Vor dem Anbau sind die Montageflächen mit fussel freiem Tuch und Spiritus oder Isopropylalkohol zu reinigen.

Avant le montage, nettoyer les surfaces de montage avec un chiffon ne peluchant pas et nettoyer avec de l'alcool distillé ou isopropylique.

Prima di procedere al montaggio pulire le superfici di montaggio con un panno che non lascia pelucchi e alcol denaturato o isopropilico.

Antes del montaje deben limpiarse las superficies de montaje con alcohol metilado o alcohol isopropílico.



Items Supplied

Lieferumfang

Objet de la fourniture

Standard di fornitura

Suministro

Scale tape

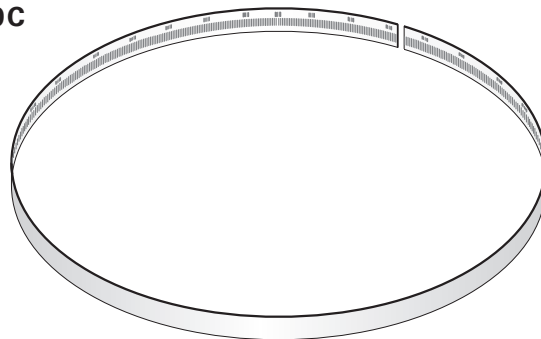
Maßband

Ruban de mesure

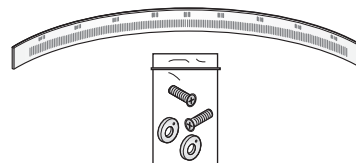
Nastro graduato

Cinta graduada

ERA 7400C



ERA 7401C



Scanning head with spacer foil and pin wrench

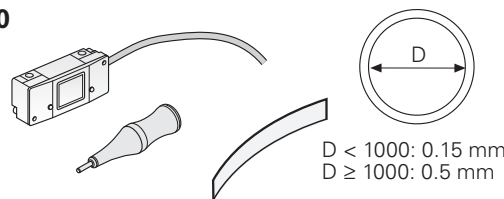
Abtastkopf mit Abstandsfolie und Stiftschlüssel

Tête caprice avec feuille de réglage et clef Allen

Testina di scansione con pellicola distanziatrice e chiave per perni

Cabezal palpador con lámina espaciadora y llave hexagonal

AK ERA 7480



Mounting Information

Hinweise zur Montage

Remarques sur le montage

Avvertenze per il montaggio

Indicaciones para el montaje

Leave space for fine adjustment!

Auf Freiraum für Feinjustage achten!

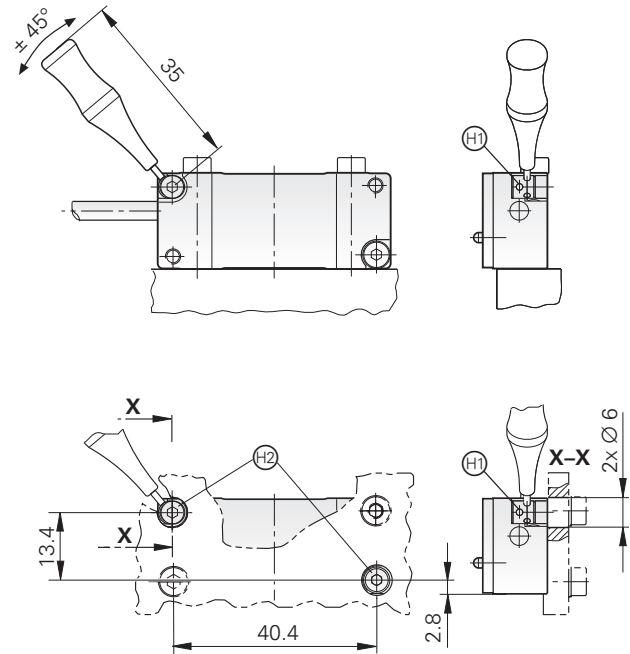
Prévoir une espace libre pour le réglage fin!

Prestare attenzione alla libertà di movimento per la taratura di precisione!

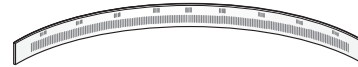
¡Prever espacio libre para el ajuste fino!

- Ⓜ = Eccentric nut (diameter of adjustment holes 1,3 mm)
Exzenterbuchse (Durchmesser der Justagebohrungen 1,3 mm)
Douille excentrique (diamètre des trous de réglage 1,3 mm)
Bussola eccentrica (diametro dei fori di regolazione 1,3 mm)
Casquillo excéntrico (Diámetro de los taladros de ajuste 1,3 mm)

- Ⓜ = Holes required for fine adjustment
Erforderliche Bohrungen zur Feinjustierung
Perçages nécessaires pour réglage fin
Fori indispensabili per la taratura di precisione
Taladros necesarios para el ajuste fino



ERA 7401C



- *) The ends of the scale tape must be absolutely clean and free of adhesive.
Clean the scale tape with a lint-free cloth and spirit or isopropyl alcohol.

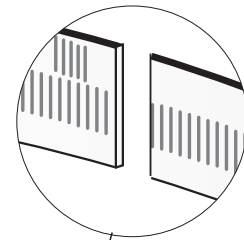
*Der Stirnbereich des Maßbandes muss absolut sauber und kleberfrei sein.
Maßband mit fusselfreiem Tuch und Spiritus oder Isopropylalkohol reinigen.*

Le champ du ruban de mesure soit absolument être propre et sans colle. Nettoyer le ruban de mesure avec un chiffon ne peluchant pas et de l'alcool distillé ou isopropylique.

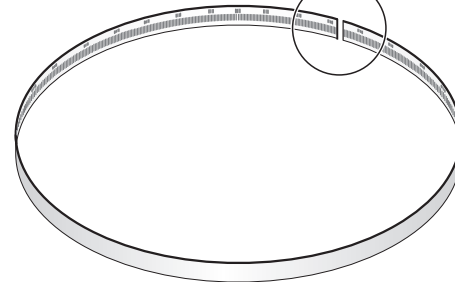
*La zona frontale del nastro graduato deve essere assolutamente pulita e priva di colla.
Pulire il nastro graduato con un panno che non lascia pelucchi e alcol denaturato o isopropilico.*

La zona frontal de la cinta graduada debe estar absolutamente limpia y exenta de pegamento.
Limpiar la cinta graduada con un paño exento de pelusa y alcohol metilado o alcohol isopropilico.

*)



ERA 7400C



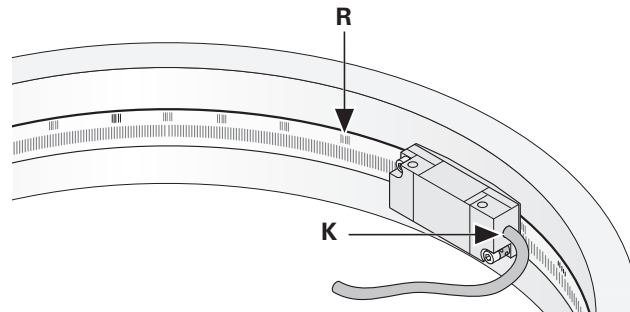
Ensure correct position of the reference mark **(R)** relative to the cable outlet **(K)**.

Auf die Lage der Referenzmarke **(R)** zu Kabelausgang **(K)** achten.

Faire attention à la position de la marque de référence **(R)** par rapport à la sortie de câble **(K)**.

Prestare attenzione alla posizione dell'indice di riferimento **(R)** rispetto all'uscita cavo **(K)**.

Prestar atención a la posición de la marca de referencia **(R)** respecto a la salida del cable **(K)**.



Mounting the ERA 7400C Scale Tape

Montage des Maßbandes ERA 7400C

Montage du ruban de mesure ERA 7400C

Montaggio del nastro graduato ERA 7400C

Montaje de la cinta graduada ERA 7400C

*) Do not apply any adhesive to the butt joint

Keinen Klebstoff am Maßbandstoß auftragen

Ne pas déposer de colle au joint du ruban de mesure

Non applicare colla sul punto di contatto del nastro graduato

No aplicar pegamento en la junta de la cinta graduada

1.

Apply two-component epoxy resin adhesive.

UHU plus endfest 300 Art.-Nr. 45640 auftragen.

Déposer de la colle UHU plus endfest 300 Nr. Art. 45640.

Applicare UHU plus endfest 300 n. art. 45640.

Aplicar UHU plus endfest 300 N° de artículo 45640.

2.

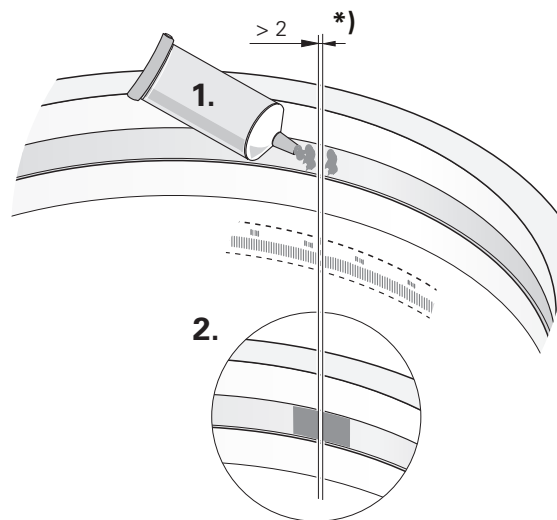
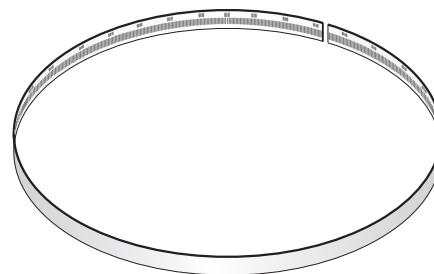
Thin the adhesive layer (~ 0.01 mm).

Kleber dünn abziehen (~ 0,01 mm).

Egaliser une couche fine de colle (~ 0,01 mm).

Lasciare uno strato sottile di colla (~ 0,01 mm).

Retirar el pegamento de modo que quede una capa delgada (~ 0,01 mm).



3.

Place the two ends of the scale tape in the slot and hold them in place.
Pay attention to the adhesive joint!

*Die beiden Maßbandenden in die Nut einlegen und festhalten.
Auf Klebestelle achten!*

Poser les deux extrémités du ruban de mesure dans la rainure et le maintenir.
Attention aux emplacements de collage!

*Inserire le due estremità del nastro graduato nella scanalatura e fissare.
Prestare attenzione al punto di incollaggio!*

Introducir los dos extremos de la cinta graduada en la ranura y sujetarlos.
¡Prestar atención al punto de pegado!

4.

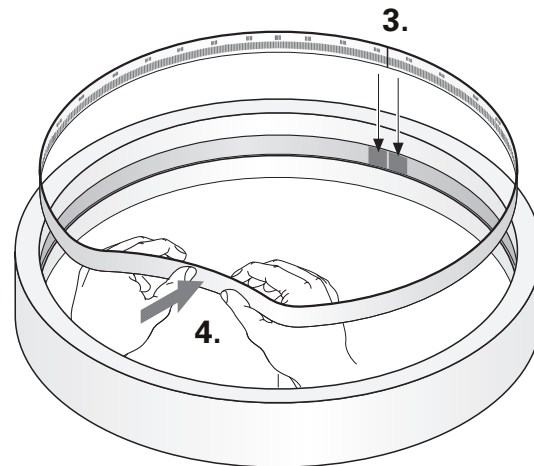
Press the scale tape opposite the butt joint into the slot and insert it completely starting from the two ends of the scale tape.

*Maßband gegenüber des Maßbandstoßes nach innen drücken und
Maßband beginnend von den Enden vollständig einlegen.*

Pousser vers l'intérieur le ruban de mesure à l'opposé du joint et poser le ruban de mesure entier en partant des extrémités.

Premere il nastro graduato verso il punto di contatto all'interno e inserire completamente il nastro graduato a iniziare dalle estremità.

Presionar hacia el interior la cinta graduada por la parte opuesta a la junta e insertarla completamente empezando por los extremos.



5.

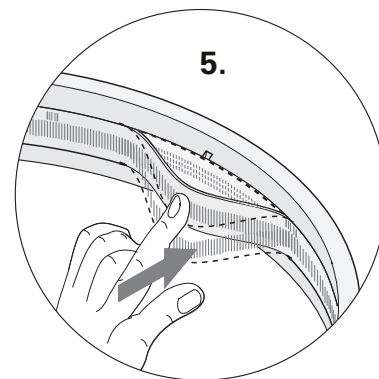
Press the bulging scale tape into the slot.

Gewölbtes Maßband in Nut eindrücken.

Pousser le ruban de mesure courbé dans la rainure.

Premere il nastro graduato incurvato nella scanalatura.

Introducir a presión en la ranura la cinta graduada abombada.



6.

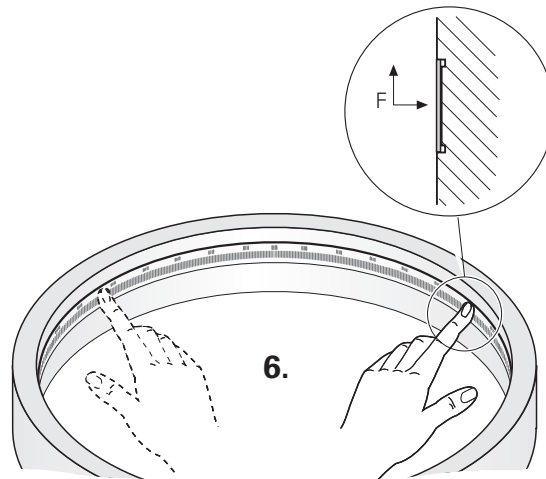
Gently press the scale tape into place over the entire circumference.

Mit geringer Kraft das Maßband über gesamten Umfang andrücken.

Pousser faiblement le ruban de mesure sur toute la périphérie.

Premere leggermente il nastro graduato sull'intero perimetro.

Apretar la cinta graduada a lo largo de todo el perímetro ejerciendo poca fuerza.



7.

Remove adhesive residue. Final strength after approx. 12 hours at 20 °C (68 °F).

Recommendation: Verify the correct mounting of the scale tape within this period by checking the signal quality.

Kleberreste entfernen. Endfestigkeit nach ca. 12 Stunden bei ca. 20 °C.

Empfehlung: Innerhalb dieses Zeitbereiches den Anbau durch die Überprüfung der Signalqualität kontrollieren.

Enlever les restes de colle. Adhérence totale après environ 12 heures à env. 20 °C.

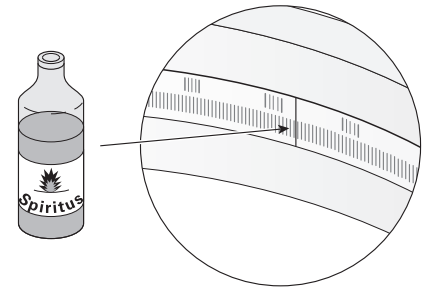
Recommandation: pendant ce temps, contrôler le montage en vérifiant la qualité des signaux.

Rimuovere i residui di colla. Resistenza finale dopo ca. 12 ore a ca. 20 °C.

Raccomandazione: nell'arco di questo periodo di tempo controllare il montaggio verificando la qualità del segnale.

Retirar los restos de pegamento La resistencia final se obtiene tras 12 horas a aprox. 20 °C.

Recomendación: Dentro de este periodo de tiempo controlar el montaje comprobando la calidad de la señal.



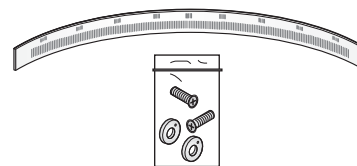
Mounting the ERA 7401 C Scale Tape

Montage des Maßbandes ERA 7401 C

Montage du ruban de mesure ERA 7401 C

Montaggio del nastro graduato ERA 7401 C

Montaje de la cinta graduada ERA 7401 C



< Ø 400 mm **Caution!** Risk of injury! Wear protective goggles for mounting the scale tape.

Achtung! Verletzungsgefahr! Maßband mit Schutzbrille montieren.

Attention! Risque de blessure! Monter le ruban de mesure avec des lunettes de protection.

Attenzione! Pericolo di lesioni! Montare il nastro graduato indossando occhiali protettivi.

¡Atención! ¡Riesgo de lesiones! Montar la cinta graduada con gafas protectoras.

1.

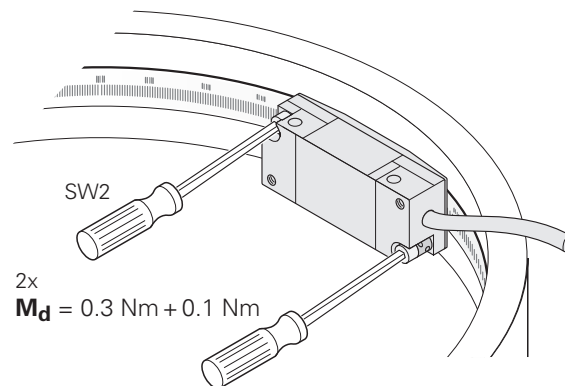
Turn the cam disks to the center setting, and tighten the screws.

Exzentrerscheiben mittig einstellen und Schrauben festziehen.

Régler la rondelle d'excentrement au milieu et serrer la vis.

Regolare le rondelle eccentriche al centro e stringere a fondo le viti.

Ajustar centrado el casquillo excéntrico y apretar los tornillos.



2x

M_d = 0.3 Nm + 0.1 Nm

2.

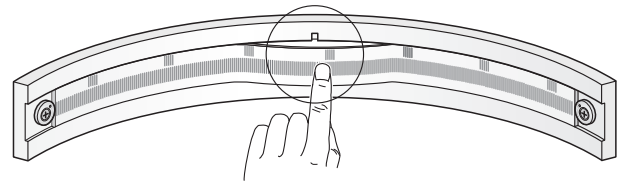
Place the scale tape in the scale-tape slot and check for pre-tension. The scale tape either clicks into place in the scale-tape slot (small diameter), or the scale tape bulges (large diameter; could buckle if it bulges too much).

Maßband in Maßbandnut einlegen und auf eine Vorspannung achten, Maßband schnappt in Maßbandnut ein (kleiner Durchmesser), oder Maßband wölbt sich (großer Durchmesser, bei starker Wölbung jedoch Knickgefahr).

Poser le ruban de mesure dans la rainure et faire attention à la contrainte exercée sur le ruban, celui-ci est soit projeté dans la rainure (petit diamètre), ou il se déforme (grand diamètre, mais danger de pliage lorsque la courbure est importante).

Inserire il nastro graduato nella scanalatura e prestare attenzione al pretensionamento, il nastro graduato si incastra nella scanalatura (diametro piccolo) oppure si incurva (diametro grande, in presenza di forte incurvatura sussiste tuttavia il rischio che si pieghi).

Introducir la cinta graduada en la ranura y prestar atención al pretensado. La cinta graduada encaja en la ranura (diámetro pequeño), o se abomba (diámetro grande, con abombado pronunciado hay riesgo de doblado).



Bulging scale tape
gewölbttes Maßband
ruban de mesure courbé
Nastro graduato incurvato
Cinta graduada abombada

3.

Re-adjustment is necessary if there is too little or too much pre-tensioning.

For each re-adjustment of the turnable cam disks, remove and re-insert the scale tape.

Bei zu geringer oder zu hoher Vorspannung, ist eine Nachjustage erforderlich.

Bei jeder Nachjustage der drehbaren Exzentrerscheiben Massband entfernen und neu einlegen.

Lors d'une pré-contrainte trop faible ou trop importante, un réajustage est nécessaire.

Pour chaque réajustage de la rondelle excentrée, enlever et remettre le ruban de mesure.

In caso di pretensionamento insufficiente o eccessivo, è necessario ripetere la taratura.

Ad ogni ritaratura delle rondelle eccentriche girevoli rimuovere il nastro graduato e reinserirlo.

Con pretensado demasiado fuerte o demasiado flojo, es necesario un reajuste.

Con cada reajuste del casquillo excéntrico giratorio debe retirarse la cinta graduada e introducirla de nuevo.

Turn toward the max. setting if there is too little pre-tensioning.

Bei geringer Vorspannung in Richtung max. stellen

Dans le cas d'une pré-contrainte faible, régler dans le sens max.

In caso di lieve pretensionamento regolare in direzione max.

Con pretensado flojo ajustar en la dirección max.

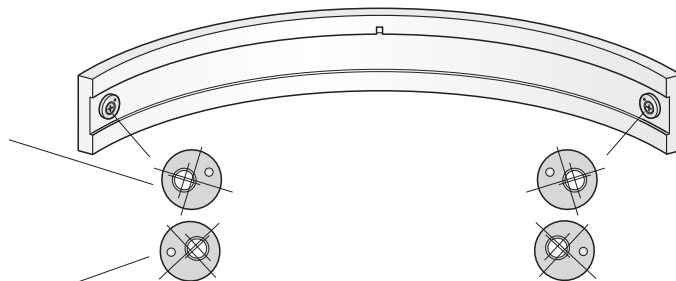
Turn toward the min. setting if there is too much pre-tensioning.

Bei starker Vorspannung in Richtung min. stellen

Dans le cas d'une pré-contrainte importante, régler dans le sens min.

In caso di forte pretensionamento regolare in direzione min.

Con pretensado fuerte ajustar en la dirección min.



4.

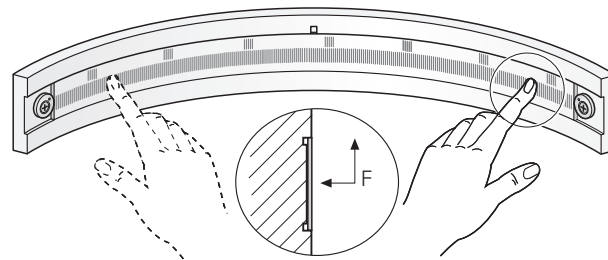
Gently press the scale tape into place over the entire circumference.

Mit geringer Kraft das Maßband über gesamten Umfang andrücken.

Pousser faiblement le ruban de mesure sur toute la périphérie.

Premere leggermente il nastro graduato sull'intero perimetro.

Apretar la cinta graduada a lo largo de todo el perímetro ejerciendo poca fuerza.



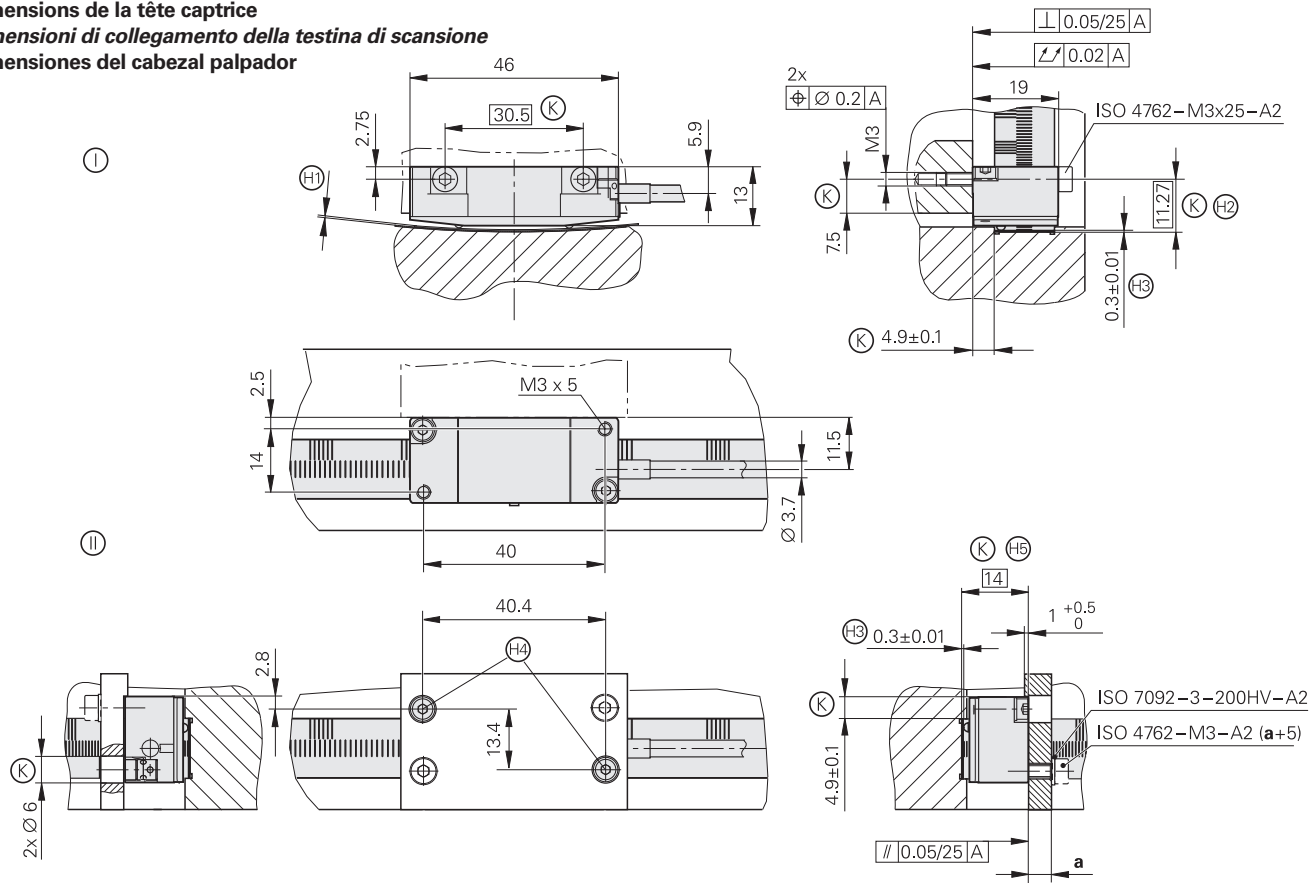
Dimensions of Scanning Head

Anbaumaße Abtastkopf

Dimensions de la tête caprice

Dimensioni di collegamento della testina di scansione

Dimensiones del cabezal palpador



- ① ⑩ = Mounting options
- Ⓐ = Bearing
- Ⓚ = Required mating dimensions
- Ⓜ = Mounting clearance (spacer foil)
- Ⓝ = Distance between floor of scale-tape slot and threaded mounting hole
- Ⓟ = Scale-tape thickness
- Ⓡ = Holes required for fine adjustment
- Ⓢ = Distance between scale-tape slot floor and scanning head's rear mounting surface

- ① ⑩ = *Montage-Möglichkeiten*
- Ⓐ = *Lagerung*
- Ⓚ = *Kundenseitige Anschlussmaße*
- Ⓜ = *Montageabstand (Abstandsfolie)*
- Ⓝ = *Abstand von Maßband-Nutgrund bis Befestigungsgewinde*
- Ⓟ = *Maßbanddicke*
- Ⓡ = *Erforderliche Bohrungen zur Feinjustierung*
- Ⓢ = *Abstand von Maßband-Nutgrund bis rückseitige Montagefläche Abtastkopf*

- ① ⑩ = Possibilités de montage
- Ⓐ = Palier
- Ⓚ = cotes de montage, coté client
- Ⓜ = Distance fonctionnelle (feuille de réglage)
- Ⓝ = Distance entre le fond de la rainure du ruban et le trou taraudé de fixation
- Ⓟ = Epaisseur du ruban de mesure
- Ⓡ = Perçages nécessaires pour réglage fin
- Ⓢ = Distance entre le fond de la rainure et la surface de montage arrière de la tête caprice

- ① ⑩ = *Possibilità di montaggio*
- Ⓐ = *Asse cuscinetti*
- Ⓚ = *Dimensioni di collegamento lato cliente*
- Ⓜ = *Distanza di montaggio (pellicola distanziatrice)*
- Ⓝ = *Distanza da base scanalatura nastro graduato a foro di fissaggio*
- Ⓟ = *Spessore nastro graduato*
- Ⓡ = *Fori indispensabili per la taratura di precisione*
- Ⓢ = *Distanza da base scanalatura nastro graduato a superficie di montaggio posteriore della testina di scansione*

- ① ⑩ = Posibilidades de montaje
- Ⓐ = Punto de transmisión de la fuerza
- Ⓚ = Medidas de las conexiones a realizar por el cliente
- Ⓜ = Distancia de montaje (lámina espaciadora)
- Ⓝ = Distancia entre el fondo de la ranura de la cinta graduada y la rosca de fijación
- Ⓟ = Espesor de la cinta métrica
- Ⓡ = Taladros necesarios para el ajuste fino
- Ⓢ = Distancia entre el fondo de la ranura de la cinta graduada y la superficie de montaje posterior del cabezal palpador

Mounting the Scanning Head

Montage Abtastkopf

Montage de la tête captrice

Montaggio della testina di scansione

Montaje del cabezal palpador

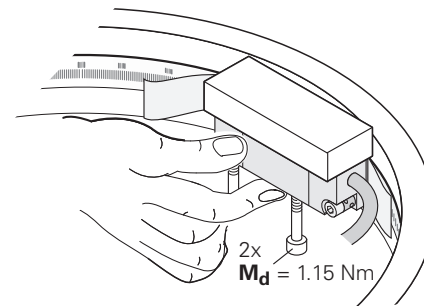
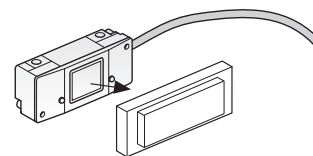
Gently press the scanning head against the spacer foil and the mounting surface and secure it with the screws provided.
Remove the spacer foil.

*Abtastkopf mit geringer Kraft gegen die Abstandsfolie und Anschraubfläche drücken und festschrauben.
Abstandsfolie entfernen.*

Appuyer faiblement contre la feuille de réglage et les surfaces de fixation et serrer les vis.
Enlever la feuille de réglage.

*Premere leggermente la testina di scansione contro la pellicola distanziatrice e la superficie di montaggio e avvitare a fondo.
Rimuovere la pellicola distanziatrice.*

Apretar el cabezal palpador con una fuerza reducida contra la lámina espaciadora y la superficie de atornillado, y atornillar fuertemente.
Retirar la lámina espaciadora.



Other mounting option:

Weitere Montagemöglichkeit:

Autre possibilité de montage:

Altra possibilità di montaggio:

Otra posibilidad de montaje:

Gently press the scanning head against the spacer foil and the mounting surface and secure it with the screws provided.

Remove the spacer foil.

Abtastkopf mit geringer Kraft gegen die Abstandsfolie und

Anschraubfläche drücken und festschrauben.

Abstandsfolie entfernen.

Appuyer faiblement contre la feuille de réglage et les surfaces de fixation et serrer les vis.

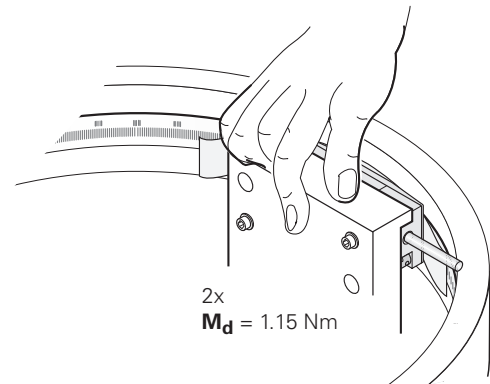
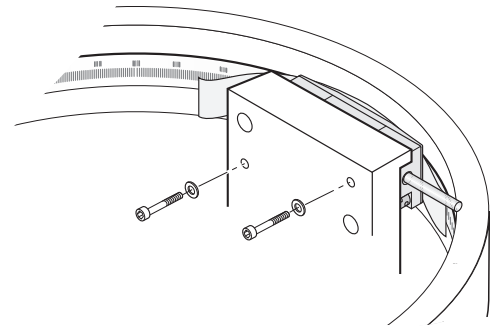
Enlever la feuille de réglage.

Premere leggermente la testina di scansione contro la pellicola distanziatrice e la superficie di montaggio e avvitare a fondo.

Rimuovere la pellicola distanziatrice.

Apretar el cabezal palpador con una fuerza reducida contra la lámina espaciadora y la superficie de atornillado y atornillar fuertemente.

Retirar la lámina espaciadora.



2x
M_D = 1.15 Nm

Check the resistance between the connector housing and the machine.

Nominal value: $< 1 \Omega$

Elektrischen Widerstand zwischen Steckergehäuse und Maschine prüfen.

Sollwert: $< 1 \Omega$

Contrôler la résistance électrique entre le boîtier du connecteur et la machine.

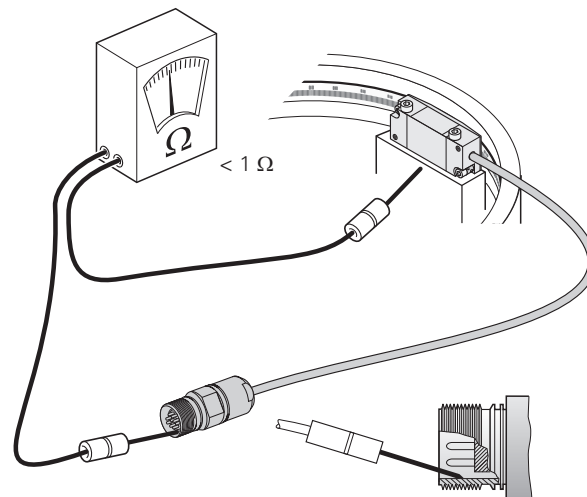
Valeur nominale: $< 1 \Omega$

Verificare la resistenza elettrica tra alloggiamento del connettore e macchina.

Valore nominale: $< 1 \Omega$

Comprobar la resistencia eléctrica entre la carcasa del conector y la máquina.

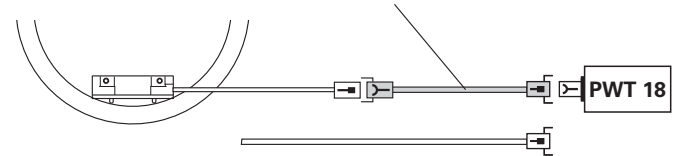
Valor teórico: $< 1 \Omega$



Inspection of Output Signals
Prüfung der Ausgangssignale
Contrôles des signaux de sortie
Controllo dei segnali in uscita
Comprobación de la señales de salida

See operating instructions for PWT 1x, ID 319502-9x
siehe Betriebsanleitung PWT 1x, ID 319502-9x
voir le manuel d'utilisation du PWT 1x, ID 319502-9x
Vedere Istruzioni per l'uso PWT 1x, ID 319502-9x
véase el modo de empleo del PWT 1x, ID 319502-9x

Included with the PWT 18
im Lieferumfang PWT 18 enthalten
est inclus dans la fourniture du PWT 18
incluso nello standard di fornitura del PWT 18
incluido en el suministro de PWT 18



The PWT shows the signal amplitude, signal quality, position and width of the reference mark in a display window.

Mit dem PWT kann Signalamplitude, Signalqualität, Lage und Breite der Referenzmarke angezeigt werden.

Le PWT permet d'afficher l'amplitude et la qualité des signaux, la position et la largeur de la marque de référence.

Il PWT consente di visualizzare ampiezza del segnale, qualità del segnale, posizione e larghezza dell'indice di riferimento.

Con el PWT se puede visualizar la amplitud de la señal, la calidad de la señal, la posición y la anchura de la marca de referencia.

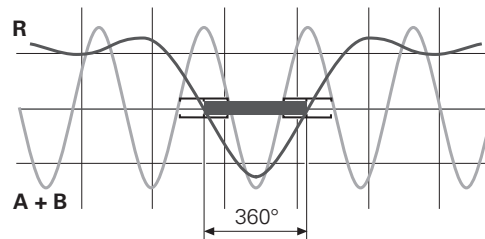
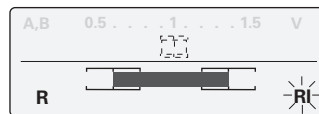
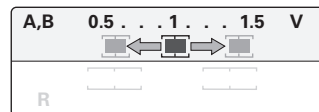
If the given adjustment values cannot be achieved, perform a fine adjustment or check the mounting tolerances and watch for contamination.

Können die angegebenen Justagewerte nicht erreicht werden, Feinjustage durchführen bzw. Anbautoleranzen überprüfen und auf Verschmutzung achten.

Si les valeurs de réglage indiquées ne peuvent pas être atteintes, faire un réglage fin ou vérifier les tolérances de montage et contrôler les salissures.

Se non possono essere raggiunti i valori di taratura indicati, eseguire la taratura di precisione ovvero controllare le tolleranze di montaggio e prestare attenzione alla contaminazione.

Si no pueden conseguirse los valores de ajuste indicados, realizar el ajuste fino y comprobar las tolerancias de montaje y asegurarse de que no está sucio.



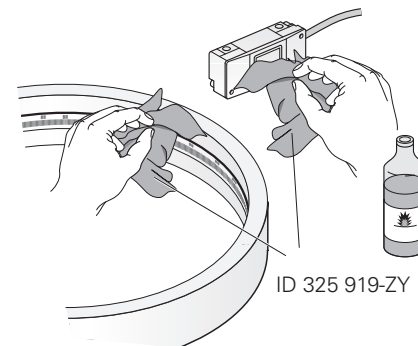
If the scanning head or scale drum is contaminated, carefully clean the encoder with a clean, lint-free cloth and isopropyl alcohol.

Bei verschmutztem Abtastkopf oder Teilungstrommel Messgerät mit sauberem fusselfreien Tuch und Isopropanol vorsichtig reinigen.

En cas de salissure, nettoyer prudemment le tambour gradué ou la tête caprice avec un chiffon ne peluchant pas et de l'alcool distillé ou isopropylique.

In caso di testina di scansione o tamburo graduato contaminati, pulire accuratamente il sistema di misura con un panno pulito che non lascia pelucchi e alcol isopropilico.

Si el tambor graduado o el cabezal palpador están sucios, limpiar cuidadosamente el sistema de medición con un paño exento de pelusa e isopropanol.



Fine Adjustment of Scanning Head

Feinjustage des Abtastkopfes

Réglage fin de la tête caprice

Taratura di precisione della testina di scansione

Ajuste fino del cabezal palpador

1.

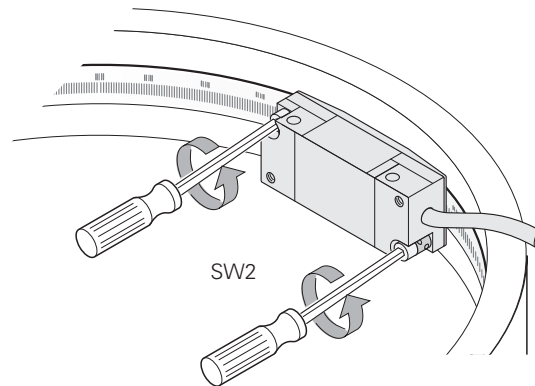
Loosen the screws one eighth of a turn (45°) to one sixth of a turn (60°). Adjustable at a torque of 0.1 Nm.

45° bis 60° lösen. Justierbar bei 0,1 Nm.

Desserrer de 45° à 60°. Réglable à 0,1 Nm.

Allentare da 45° a 60°. Tarabile a 0,1 Nm.

Aflojar de 45° a 60°. Ajustable con 0,1 Nm.



2.

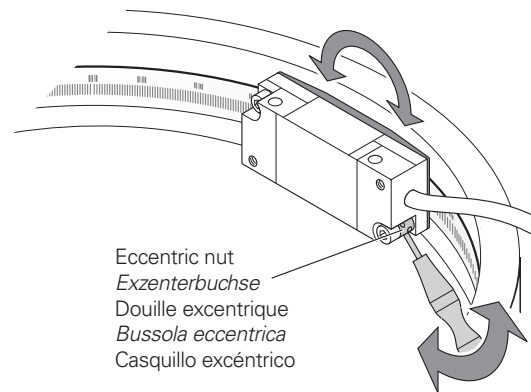
Movement of the scanning reticle.

Bewegung der Abtastplatte.

Déplacement du réticule.

Movimento della piastra di scansione.

Movimiento de la retícula palpadora



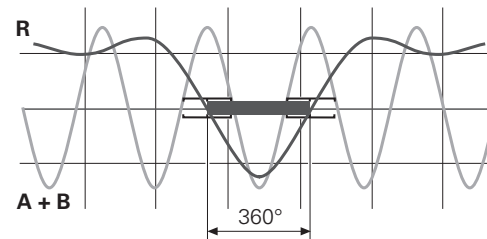
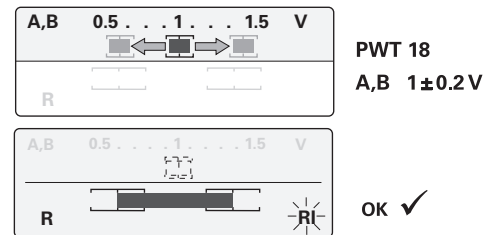
The incremental signals and the reference-mark signals can be optimized by turning the eccentric nut (fine adjustment of the scanning field).

Durch Drehen der Exzenterbuchse können die Inkremental- und Referenzmarkensignale optimiert werden (Feinjustage des Abtastfeldes).

La rotation de la douille excentrique permet d'optimiser les signaux incrémentaux et les signaux des marques de référence (réglage fin du réticule).

Ruotando la bussola eccentrica è possibile ottimizzare i segnali incrementali e degli indici di riferimento (taratura di precisione del campo di scansione).

Girando el casquillo excéntrico se pueden optimizar las señales incrementales y las de la marca de referencia (ajuste fino del campo de palpación).



4.

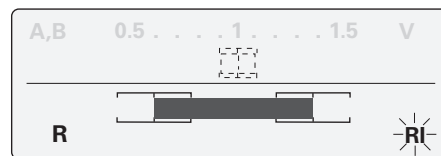
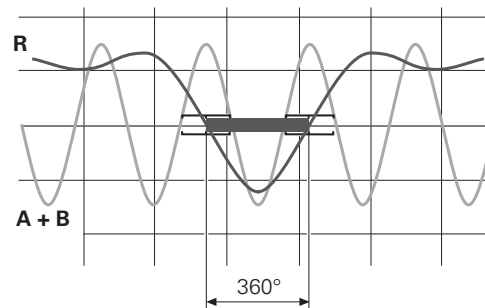
To adjust the position of the reference mark, turn the scanning head slightly. The peak of the reference mark signal should be in line with the peak of the composite signal. Make sure that the incremental signals do not decrease.

Durch leichtes Verdrehen Referenzmarkenlage justieren. Die Spitze des Referenzmarkensignals soll mit der Spitze des Summensignals fluchten. Darauf achten, dass Inkrementsignale nicht kleiner werden.

Tourner légèrement la tête caprice pour régler la position de la marque de référence. La crête du signal de référence doit être située sur la même ligne que celle du signal composite. Veiller à ce que l'amplitude des signaux incrémentaux ne diminue pas.

Ruotare leggermente la testina per tarare la posizione dell'indice di riferimento. Il picco del segnale di riferimento deve essere allineato al picco del segnale complessivo. Assicurarsi che i segnali incrementali non diminuiscano.

Gire el cabezal levemente para ajustar la posición de la marca de referencia. El pico de la señal de las marcas de referencia debe estar alineado con el pico de la señal de las sumas. Asegurarse de que las señales incrementales no decrezcan.



5.

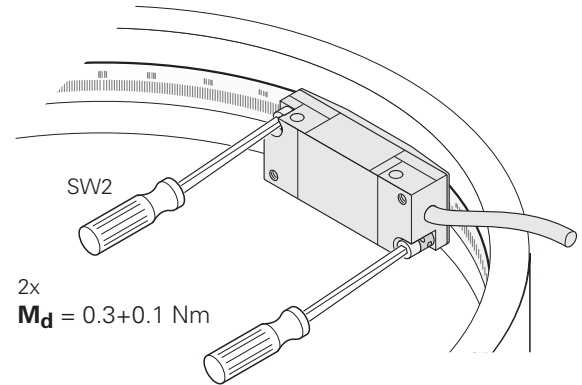
Tighten the screws. Do not exceed the max. tightening torque!

Schrauben festziehen. Max. Anzugsmoment beachten!

Serrer les vis. Attention au couple de serrage max.!

Serrare le viti. Prestare attenzione alla coppia di serraggio massima!

Apretar los tornillos. ¡Téngase en cuenta el par de apriete máximo!

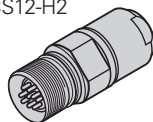
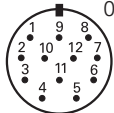


Pin layout**Anschlussbelegung****Raccordements****Piedinatura****Distribución del conector**

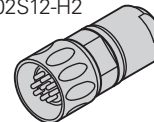
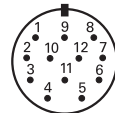
01 -H2



03S12-H2



02S12-H2



2 12	10 11	5	6	8	1	3	4	7	9	/	/	/	/
●——●	●——●												
U _P	0V	A+	A-	B+	B-	R+	R-	/	/	/	/	/	/
BNGN	WHGN	BN	GN	GY	PK	RD	BK	/	/	BU	WH	VT	YE

The sensor line is connected inside the connector of the encoder to the supply line.

Die Sensorleitung ist im Steckverbinder des Messgerätes mit der Versorgungsleitung verbunden.

La ligne de retour (sensor) est reliée à l'intérieur du connecteur avec la ligne d'alimentation.

La linea dei sensori è collegata con la linea di alimentazione nel connettore del sistema di misura.

El cable del sensor está unido en el conector del sistema de medición con el cable de alimentación.

External shield connected to housing.

Außenschirm mit Gehäuse verbunden.

Blindage extérieur relié au boîtier.

Schermatura esterna collegata con l'alloggiamento.

Pantalla exterior unida con la carcasa.

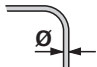
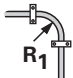
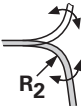
Specifications

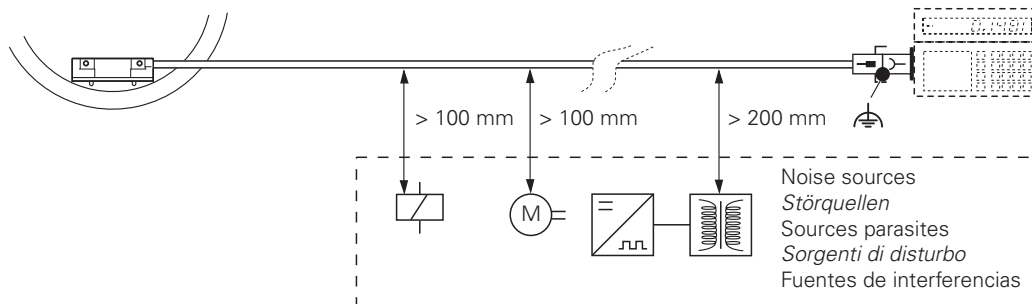
Technische Kennwerte

Caractéristiques techniques

Dati tecnici

Características técnicas

		
	$T \geq -40\text{ }^{\circ}\text{C}$ (40 °F)	$T \geq -10\text{ }^{\circ}\text{C}$ (14 °F)
Ø 3.7 mm	$R_1 \geq 8\text{ mm}$	$R_2 \geq 40\text{ mm}$
Ø 8 mm	$R_1 \geq 40\text{ mm}$	$R_2 \geq 100\text{ mm}$



HEIDENHAIN

DR. JOHANNES HEIDENHAIN GmbH

Dr.-Johannes-Heidenhain-Straße 5

83301 Traunreut, Germany

☎ +49 8669 31-0

FAX +49 8669 32-5061

E-mail: info@heidenhain.de

Technical support **FAX** +49 8669 32-1000

Measuring systems ☎ +49 8669 31-3104

E-mail: service.ms-support@heidenhain.de

TNC support ☎ +49 8669 31-3101

E-mail: service.nc-support@heidenhain.de

NC programming ☎ +49 8669 31-3103

E-mail: service.nc-pgm@heidenhain.de

PLC programming ☎ +49 8669 31-3102

E-mail: service.plc@heidenhain.de

Lathe controls ☎ +49 8669 31-3105

E-mail: service.lathe-support@heidenhain.de

www.heidenhain.de

SALES & SERVICE:

A Tech Authority, Inc.

13745 Stockton Ave.

Chino CA 91710

909-614-4522

sales@atechauthority.com

