



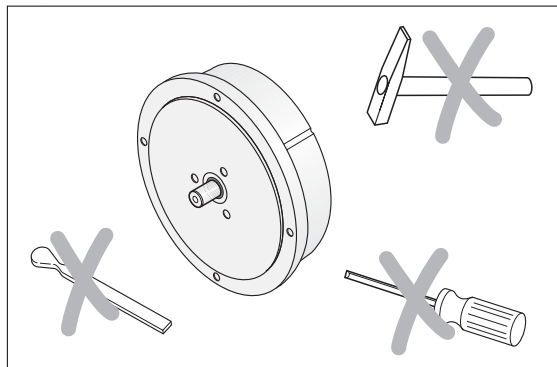
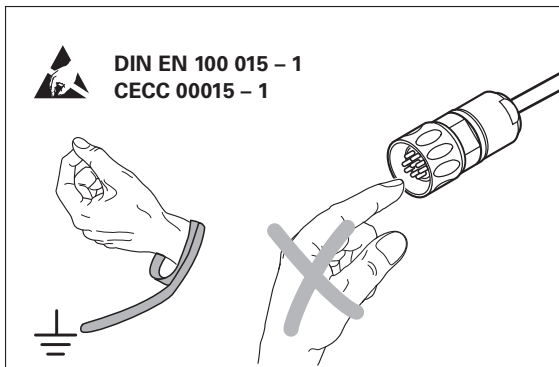
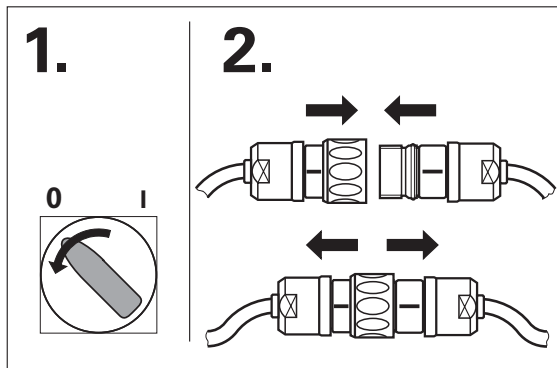
HEIDENHAIN

Montageanleitung
Mounting Instructions
Instructions de montage
Istruzioni di montaggio
Instrucciones de montaje



ROD 780

10/2003





Der direkte Kontakt von Flüssigkeiten mit Messgerät und Steckverbinder ist zu vermeiden!

Avoid direct contact of fluids with the encoder and connector!

Eviter le contact direct de liquides sur le système de mesure et le connecteur!

Evitare che lo strumento di misura e il connettore vengano a contatto con liquidi

¡Evitar el contacto directo de líquidos con el sistema de medida y el conector!



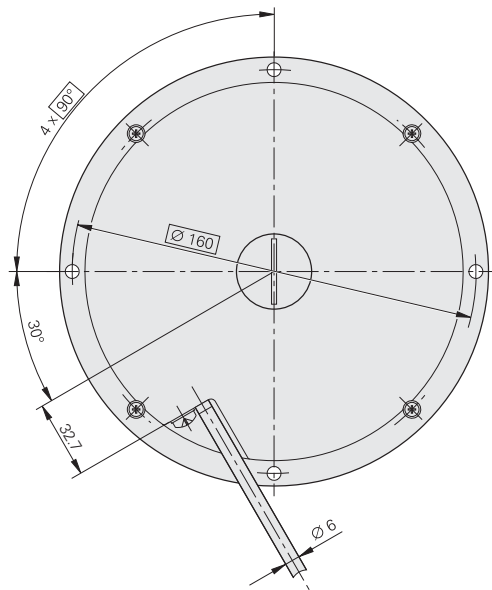
mm

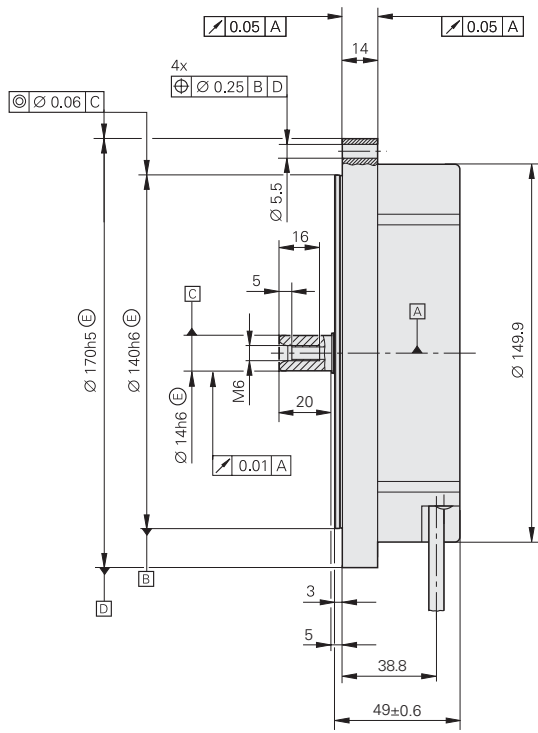


Tolerancing ISO 8015

ISO 2768 - m H

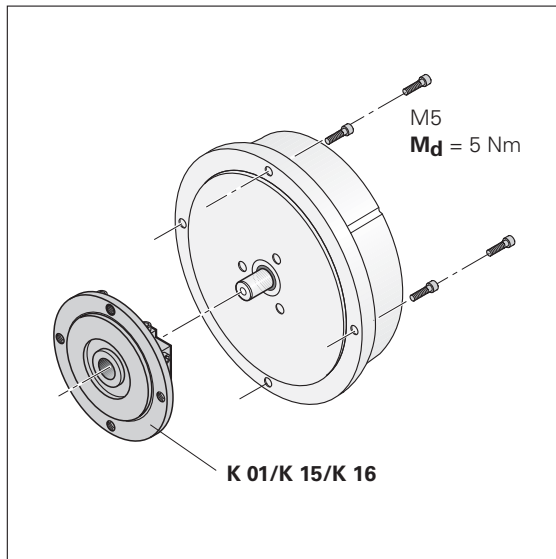
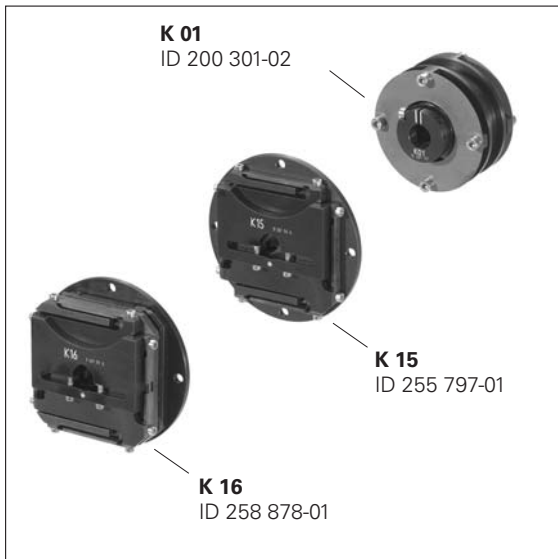
< 6 mm: ± 0.2 mm

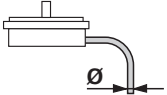





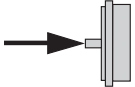




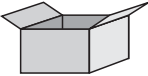
A = Lagerung
 Bearing
 roulement
 cuscinetto
 rodamiento

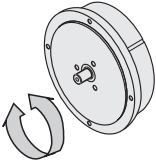
	K 01: $\lambda \leq 0.3 \text{ mm}$	K 15: $\lambda \leq 0.3 \text{ mm}$	K 16: $\lambda \leq 0.3 \text{ mm}$
	K 01: $\alpha \leq 0.5^\circ$	K 15: $\alpha \leq 0.2^\circ$	K 16: $\alpha \leq 0.5^\circ$
	K 01: $\delta \leq 0.2 \text{ mm}$	K 15: $\delta \leq 0.1 \text{ mm}$	K 16: $\delta \leq 1 \text{ mm}$

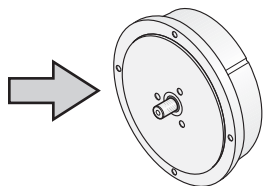


	 <p>R_1</p> <p>$T \geq -40\text{ °C}$ (40 °F)</p>	 <p>R_2</p> <p>$T \geq -10\text{ °C}$ (14 °F)</p>
<p>Ø 6 mm</p>	<p>$R_1 \geq 20\text{ mm}$</p>	<p>$R_2 \geq 75\text{ mm}$</p>
<p>Ø 8 mm</p> 	<p>$R_1 \geq 40\text{ mm}$</p>	<p>$R_2 \geq 100\text{ mm}$</p>

	<p>max. 30 N</p>
	<p>max. 30 N</p>

 <p>°C (°F)</p>	 <p>-30 ... 80 °C (-22 ... 176 °F)</p>
--	---

	<p>M_d ≤ 0.012 Nm (20 °C)</p> <p>I = 0.36 · 10⁻³ kgm²</p>
---	---

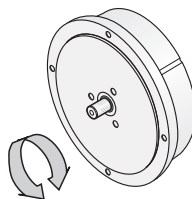


$$U_p = 5V \pm 10\% \\ (\text{max. } 150 \text{ mA})$$



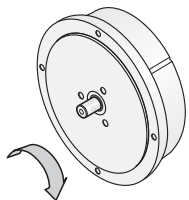
EN 50 178/4.98; 5.2.9.5
IEC 364-4-41: 1992; 411(PELV/SELV)

(siehe, see, voir, vedi, véase
HEIDENHAIN D 231 929)

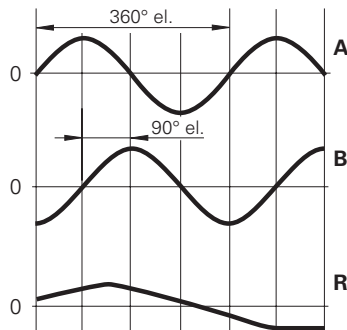


Z = Strichzahl
Line count
Nombre de traits
Numero di impulsi
Número de impulsos

$$n \leq \begin{cases} \frac{180}{Z} \cdot 10^3 \cdot 60 \text{ min}^{-1} (-3\text{dB}) \\ 1\,000 \text{ min}^{-1} \end{cases}$$

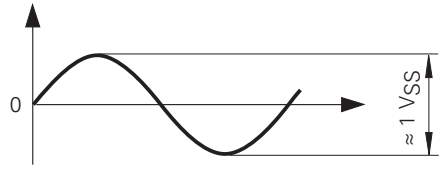


A, B, R

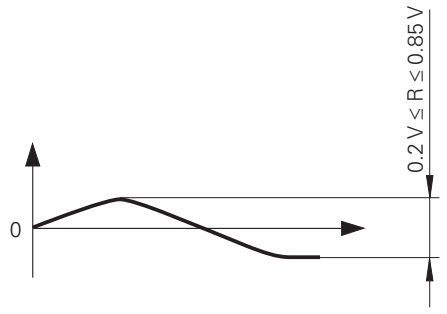


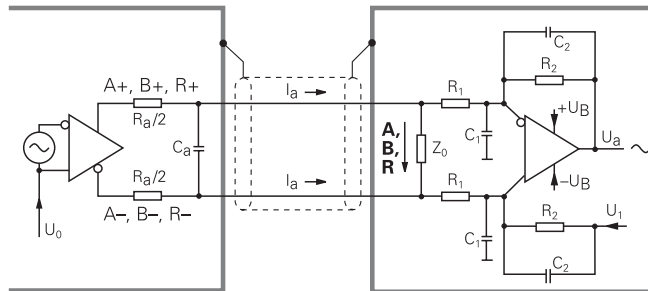
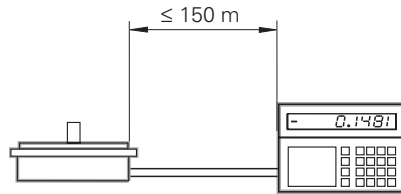
R **ROD 780:** 1xR
ROD 780C: 36xR

A, B



R





$$R_a < 100 \Omega$$

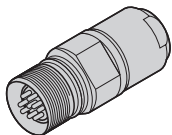
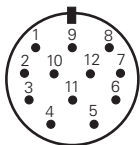
$$C_a < 50 \text{ pF}$$

$$\Sigma I_a < 1 \text{ mA}$$

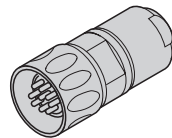
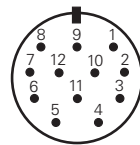
$$U_0 = 2.5 \text{ V} \pm 0.5 \text{ V}$$

$$Z_0 = 120 \Omega$$

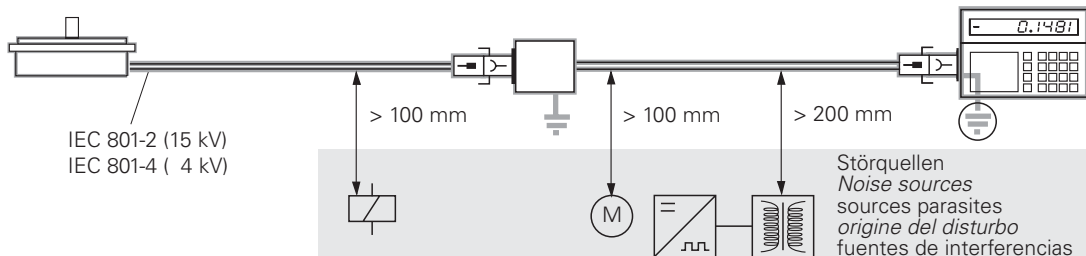
$$U_1 \approx U_0$$



Schirm auf Gehäuse
Shield on housing
Blindage sur boîtier
Schermo sulla carcassa
Blindaje a carcasa



5	6	8	1	3	4	12	10	2	11	7	/
A		B		R		5V Up	0V U _N	5V sensor	0V sensor	/	/
+	-	+	-	+	-						
braun <i>brown</i> brun <i>marrone</i> marrón	grün <i>green</i> vert <i>verde</i> verde	grau <i>gray</i> gris <i>grigio</i> gris	rosa <i>pink</i> rose <i>rosa</i> rosa	rot <i>red</i> rouge <i>rosso</i> rojo	schwarz <i>black</i> noir <i>nero</i> negro	braun/grün <i>brown/green</i> brun/vert <i>marrone/verde</i> marrón/verde	weiß/grün <i>white/green</i> blanc/vert <i>bianco/verde</i> blanco/verde	blau <i>blue</i> bleu <i>azzurro</i> azul	weiß <i>white</i> blanc <i>bianco</i> blanco	violett <i>violet</i> violet <i>viola</i> violeta	gelb <i>yellow</i> jaune <i>giallo</i> amarillo



HEIDENHAIN

DR. JOHANNES HEIDENHAIN GmbH

Dr.-Johannes-Heidenhain-Straße 5

83301 Traunreut, Germany

☎ +49 (8669) 31-0

FAX +49 (8669) 5061

E-Mail: info@heidenhain.de

Technical support FAX +49 (8669) 32-1000

Measuring systems ☎ +49 (8669) 31-3104

E-Mail: service.ms-support@heidenhain.de

TNC support ☎ +49 (8669) 31-3101

E-Mail: service.nc-support@heidenhain.de

NC programming ☎ +49 (8669) 31-3103

E-Mail: service.nc-pgm@heidenhain.de

PLC programming ☎ +49 (8669) 31-3102

E-Mail: service.plc@heidenhain.de

Lathe controls ☎ +49 (8669) 31-3105

E-Mail: service.lathe-support@heidenhain.de

www.heidenhain.de

