



HEIDENHAIN

Montageanleitung
Mounting Instructions
Instructions de montage
Istruzioni di montaggio
Instrucciones de montaje

RCN 727 F

Ø 60 mm

RCN 827 F

Ø 60 mm

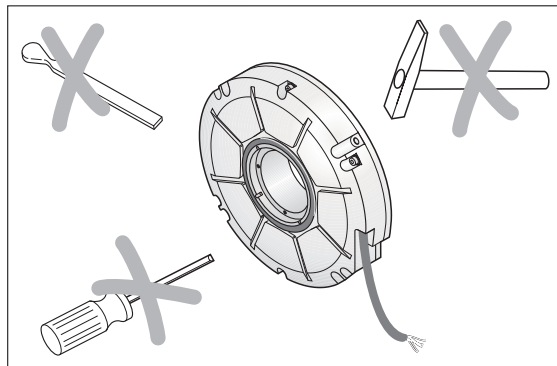
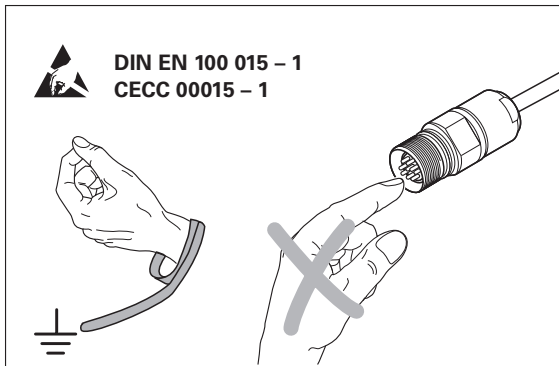
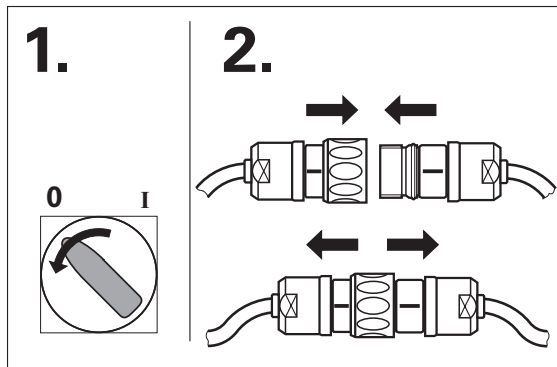
Fanuc Serial Interface
(High resolution type B)

9/2005





Maße in mm
Dimensions in mm
Cotes en mm
Dimensioni in mm
Dimensiones en mm





Der direkte Kontakt von Flüssigkeiten mit Messgerät und Steckverbinder ist zu vermeiden!

Avoid direct contact of fluids with the encoder and connector!

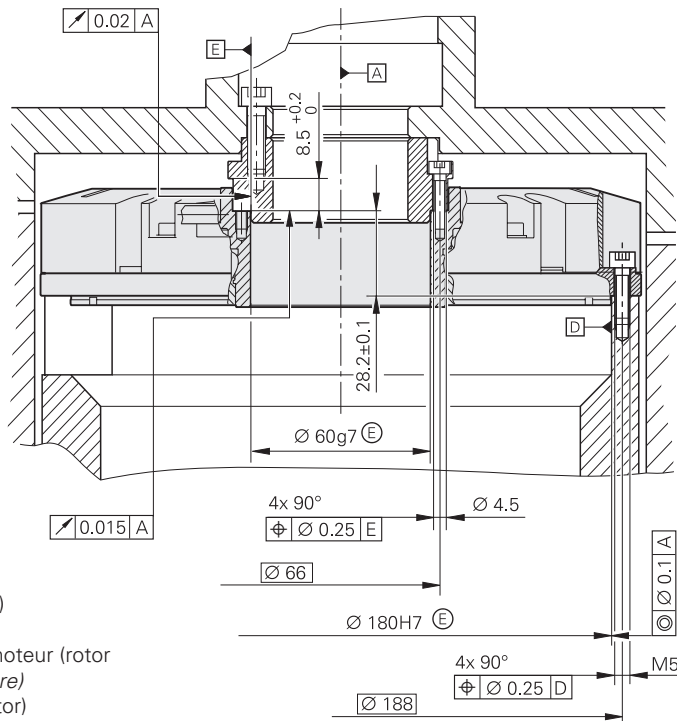
Eviter le contact direct de liquides sur le système de mesure et le connecteur!

Evitare che lo strumento di misura e il connettore vengano a contatto con liquidi

¡Evitar el contacto directo de líquidos con el sistema de medida y el conector!

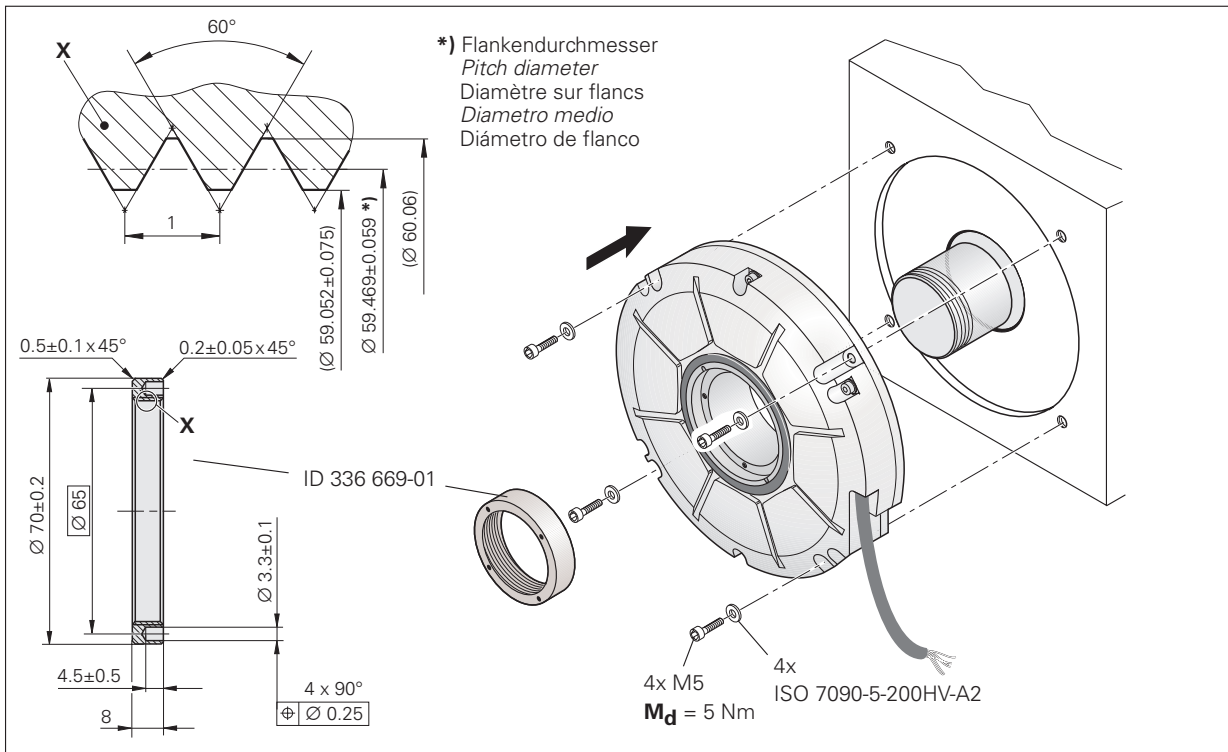


Stirnseitige Wellenankopplung
Shaft coupling on end face
Accouplement sur l'arbre par la face frontale
Accoppiamento albero frontale
Acoplamiento frontal del eje



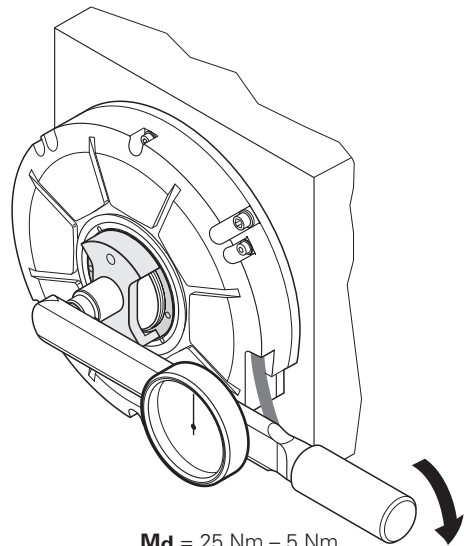
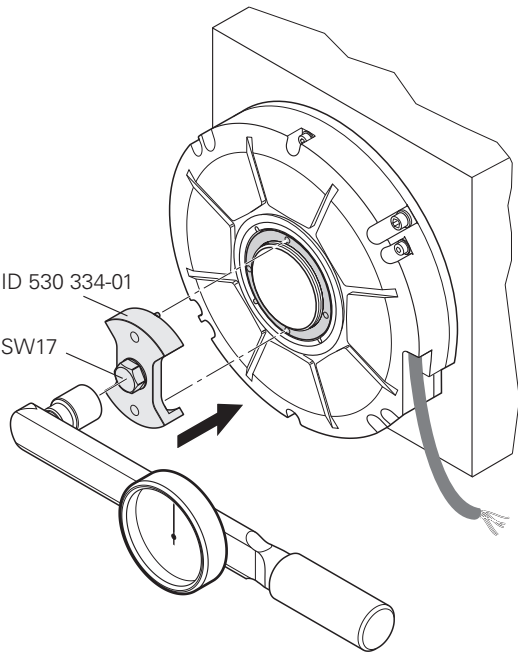
Ⓚ = Kundenseitige Anschlussmaße
Required mating dimensions
 Conditions requises pour le montage
 Quote per il montaggio
 Cotas de montaje requeridas

Ⓐ = Lagerdrehachse der Kundenwelle (Rotor)
Bearing axis of customer's shaft
 Axe de rotation du montage de l'arbre moteur (rotor)
 Asse cuscinetto dell'albero cliente (Rotore)
 Eje de rodamiento del eje del cliente (rótor)



ID 530 334-01

SW17

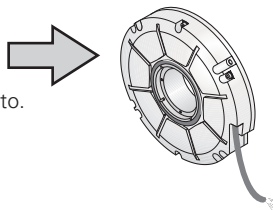


Md = 25 Nm – 5 Nm

U_p = 3.6 V ... 5.25 V

(max. 350 mA)

am Gerät, *at encoder*, sur l'appareil, *integrato*, en el aparato.



EN 50 178/4.98; 5.2.9.5
IEC 364-4-41: 1992; 411(PELV/SELV)

(siehe, *see*, *voir*, *vedi*, véase
HEIDENHAIN D 231 929)

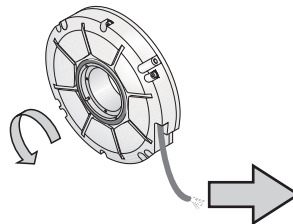


RS-485



Request

Request

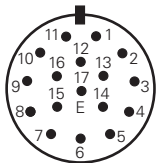
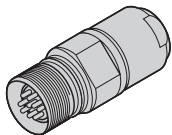


RS-485



DATA

DATA



- 1) Außenschirm auf Gehäuse
External shield on housing
 Blindage externe sur boîtier
Schermo esterno sulla carcassa
 Blindaje externo a carcasa

7	1	10	4	14	17	8	9	1)
3.6 V ... 5.25 V Up	3.6 V ... 5.25 V sensor	0 V U_N	0 V sensor	Serial Data	Serial Data	Request	Request	
●————●	●————●	●————●	●————●	gr GY	rs PK	vio VI	ge YL	
br/gn BN/GN	bl BL	ws/gn WH/GN	ws WH					

Die Sensorleitung ist intern mit der Versorgungsleitung verbunden.

The sensor line is connected internally with the power supply.

La ligne de palpeur est reliée de manière interne à la ligne d'alimentation.

La linea del sensore è collegata internamente con la linea di alimentazione.

La línea de sensor está unida internamente con la línea de alimentación.

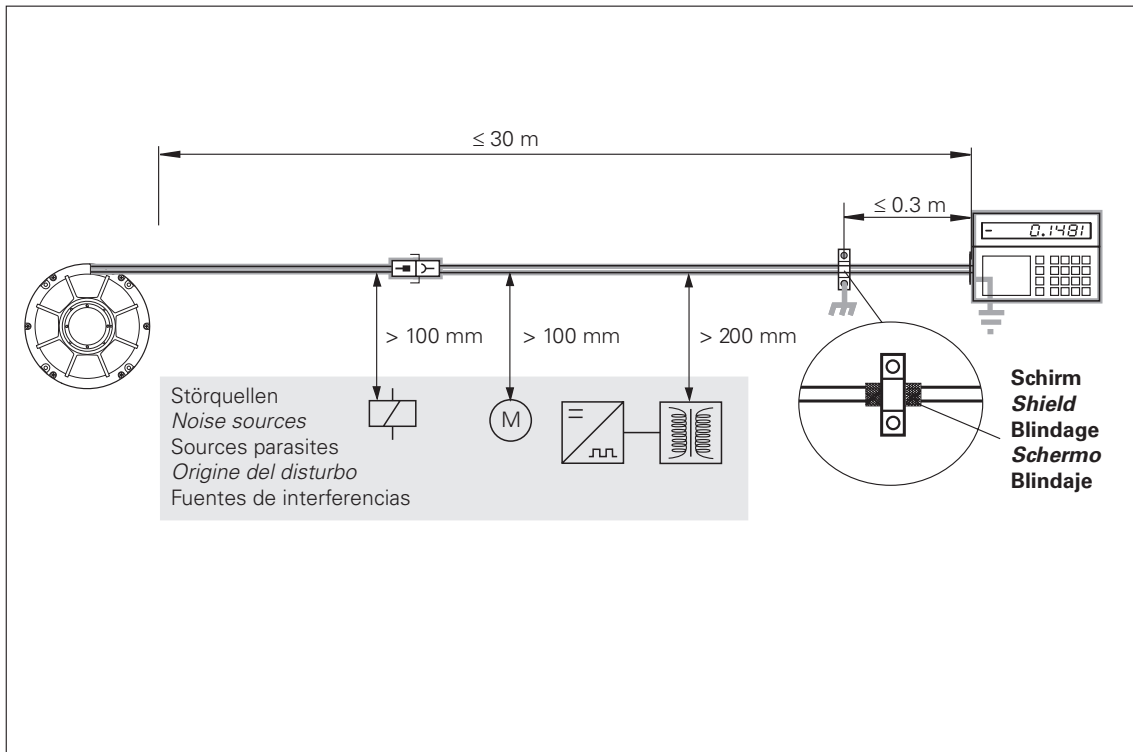
Nichtverwendete Pins oder Litzen dürfen nicht belegt werden!

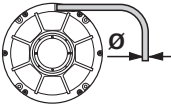
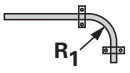
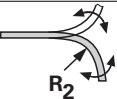

Vacant pins or wires must not be used!

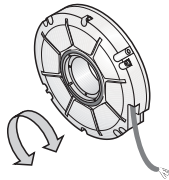
Les plots ou fils non utilisés ne doivent pas être raccordés!

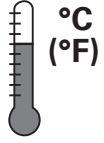
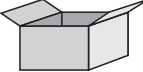
I pin o i fili inutilizzati non devono essere occupati!

¡No conectar los pins o hilos no utilizados!



	 <p>$T \geq -40\text{ °C}$ (-40 °F)</p>	 <p>$T \geq -10\text{ °C}$ (14 °F)</p>
<p>Ø 6 mm</p>	<p>$R_1 \geq 20\text{ mm}$</p>	<p>$R_1 \geq 75\text{ mm}$</p>
<p>Ø 8 mm</p> 	<p>$R_1 \geq 40\text{ mm}$</p>	<p>$R_2 \geq 100\text{ mm}$</p>

	<p>$M_d \leq 0.5\text{ Nm}$ (20 °C) $I = 1.3 \cdot 10^{-3}\text{ kgm}^2$</p>
---	---

	 <p>-30 ... 80 °C (-22 ... 176 °F)</p>
---	---

HEIDENHAIN

DR. JOHANNES HEIDENHAIN GmbH

Dr.-Johannes-Heidenhain-Straße 5

83301 Traunreut, Germany

☎ +49 (8669) 31-0

[FAX] +49 (8669) 5061

E-Mail: info@heidenhain.de

Technical support [FAX] +49 (8669) 32-1000

Measuring systems ☎ +49 (8669) 31-3104

E-Mail: service.ms-support@heidenhain.de

TNC support ☎ +49 (8669) 31-3101

E-Mail: service.nc-support@heidenhain.de

NC programming ☎ +49 (8669) 31-3103

E-Mail: service.nc-pgm@heidenhain.de

PLC programming ☎ +49 (8669) 31-3102

E-Mail: service.plc@heidenhain.de

Lathe controls ☎ +49 (8669) 31-3105

E-Mail: service.lathe-support@heidenhain.de

www.heidenhain.de



Ve 00

533 986-91 · 3 · 3/2007 · H · Printed in Germany

Änderungen vorbehalten · *Subject to change without notice* · Sous réserve de modifications · *Con riserva di modifiche* · Sujeto a modificaciones

